

Caniveau Self 100 Béton Polymère / Ht 95mm / grille Voronoï Citrine fonte / B125

Informations produit



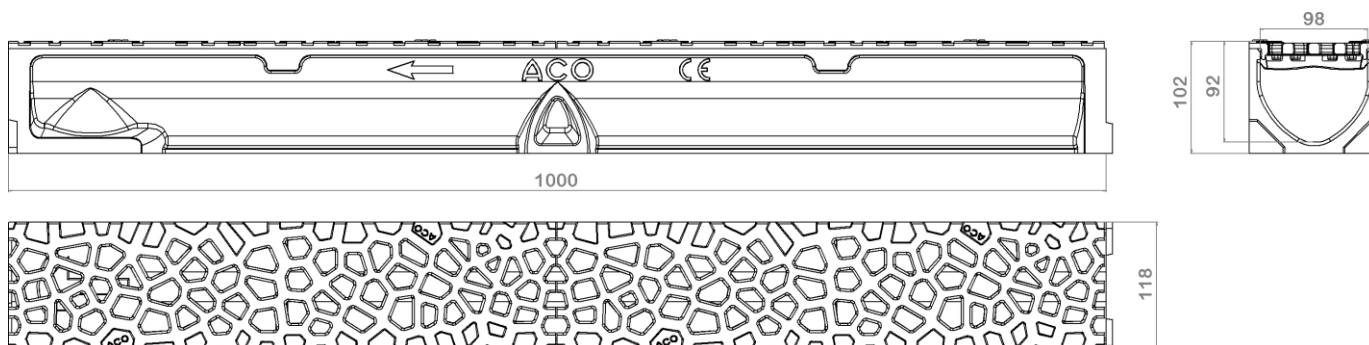
Avantages

- Béton Polymère : robuste, imperméable, non poreux, ingélicif, surface lisse pour limiter l'encrassement, résistant à la corrosion et aux agents chimiques
- Grille esthétique développée avec un Designer pour une parfaite harmonie avec l'architecture extérieure
- Accès PMR
- Durabilité du revêtement : traitements supplémentaires (sablage, métallisation 100 microns et thermolaquage)
- Forme en V optimisée pour l'autocurage
- Facile à transporter : manportable par une personne seule
- Facile à poser : système d'emboîtement mâle-femelle, grille fixée par clipsage, obturateur découpable disponible en option
- Adapté aux applications domestiques : classe B125

Description produit

- Élément de caniveau conforme à la norme NF EN 1433
- Feuillure en Béton Polymère
- Largeur utile de 98 mm
- Sortie verticale préformée en DN80 et DN100
- Grille en fonte avec un design unique, couleur Citrine
- Surface d'absorption : 307 cm²/m
- Section hydraulique : 69 cm² (débit indicatif pour 3 mètres linéaires de caniveaux : 150 l/min)

Données techniques



Article	Surface absorption (cm ² /m)	Classe	Longueur (mm)	Largeur extérieure (mm)	Largeur (mm)	Hauteur (mm)	Fil d'eau (mm)	Poids (kg)
307075	307	B125	1000	118	98	102	92	12,3