

Avaloir Self 100 Béton Polymère / grille passerelle acier galvanisé / A15

Informations produit



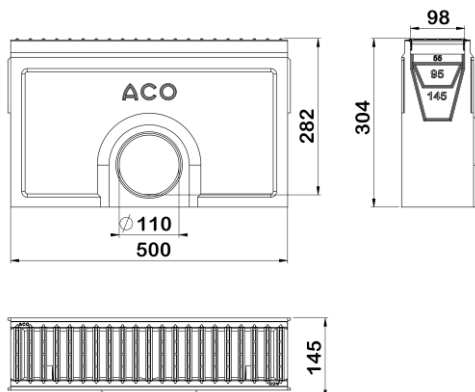
Avantages

- Béton Polymère : robuste, imperméable, non poreux, ingélif, surface lisse pour limiter l'encrassement, résistant à la corrosion et aux agents chimiques
- Grille esthétique en accord avec l'aménagement extérieur
- Accès PMR
- Avec panier à déchets intégré
- Facile à transporter : manuable par une personne seule
- Facile à poser : système d'emboîtement mâle-femelle, grille fixée par clipsage
- Adapté aux applications domestiques : classe A15

Description produit

- Élément de caniveau conforme à la norme NF EN 1433
- Feuillure en Béton Polymère
- Largeur utile de 98 mm
- Sortie latérale avec joint en DN110
- Grille passerelle en acier galvanisé avec fente de 11,5 mm
- Surface d'absorption : 468 cm²/m

Données techniques



Article	Surface absorption (cm ² /m)	Classe	Longueur (mm)	Largeur extérieure (mm)	Largeur (mm)	Hauteur (mm)	Fil d'eau (mm)	Poids (kg)
304461	468	A15	500	145	98	304	282	13