

## Avaloir Self 100 Béton Polymère / grille passerelle PP Microgrip / A15

## Informations produit



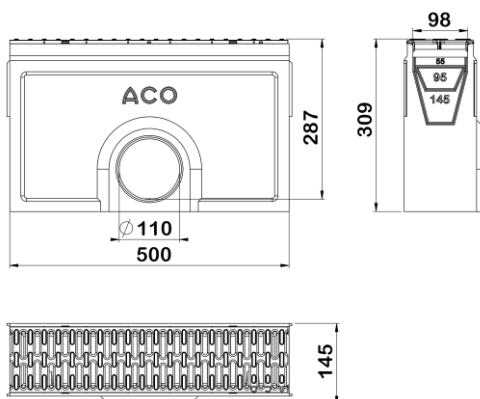
## Avantages

- Béton Polymère : robuste, imperméable, non poreux, ingélif, surface lisse pour limiter l'encrassement, résistant à la corrosion et aux agents chimiques
- Grille esthétique en accord avec l'aménagement extérieur
- Accès PMR
- Avec panier à déchets intégré
- Facile à transporter : manuable par une personne seule
- Facile à poser : système d'emboîtement mâle-femelle, grille fixée par clipsage
- Adapté aux applications domestiques : classe A15

## Description produit

- Élément de caniveau conforme à la norme NF EN 1433
- Feuillure en Béton Polymère
- Largeur utile de 98 mm
- Sortie latérale avec joint en DN110
- Grille passerelle en Polypropylène Microgrip avec fente de 8 mm
- Surface d'absorption : 254 cm<sup>2</sup>/m

## Données techniques



Article	Surface absorption (cm <sup>2</sup> /m)	Classe	Longueur (mm)	Largeur extérieure (mm)	Largeur (mm)	Hauteur (mm)	Fil d'eau (mm)	Poids (kg)
304460	254	A15	500	145	98	309	287	12,7