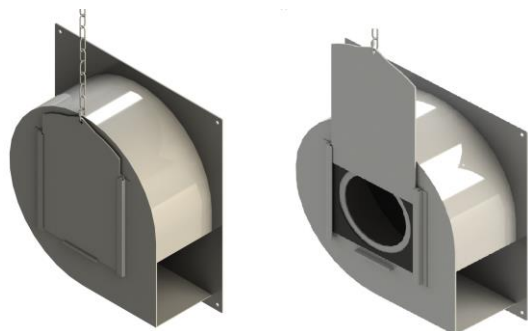


Limiteur de débit amovible à effet Vortex standard | ACO Q-Brake SDR | Adapté au regard carré

Informations produit



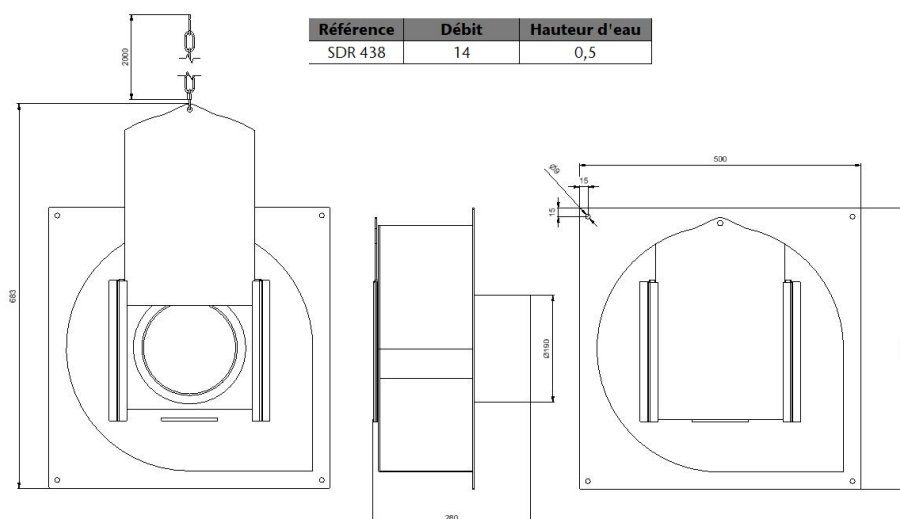
Avantages

- Conception standardisée du 0,5 L/s au 15 L/s
- Construction en INOX 304, inerte à la corrosion
- Disponible en stock
- Pose pour regard carré
- limiteur extractible
- Fourni avec kit de fixation, joint d'étanchéité et visserie

Description produit

- Limitation de débit fonctionnant grâce à l'effet vortex, l'effet vortex résulte de la formation d'un courant tourbillonnaire qui génère une pression hydrostatique limitant ainsi le flux à l'entrée du vortex
- La conception monolithique du vortex facilite son entretien. (pas de pièces en mouvement)

Données techniques



| Article | Référence | Longueur (mm) | Largeur (mm) | Hauteur (mm) | Hauteur ouverture max. (mm) | Diamètre de sortie (mm) | Poids (kg) |
|---------|-----------|---------------|--------------|--------------|-----------------------------|-------------------------|------------|
| 301410 | SDR 438 | 500 | 280 | 500 | 683 | 190 | 15,39 |