

## ACO PowerDrain Seal In V200G - BP - 10.2 Fonte - 500MM - Joint intégré H315 - Sortie DN200

## Informations produit



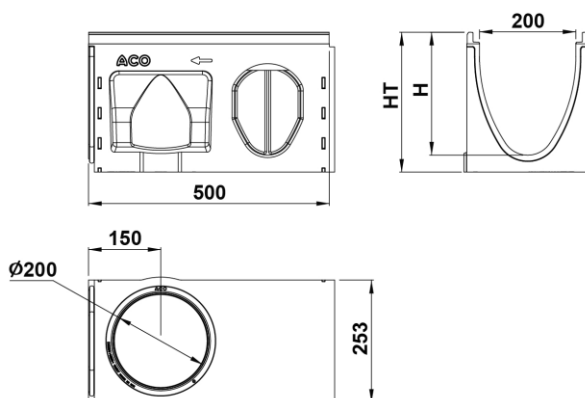
## Avantages

- Béton Polymère : imperméable, non poreux, ingélif, robuste, surface lisse pour limiter l'encrassement et résistant à l'abrasion.
- Système de verrouillage Powerlock® résistant aux agents chimiques et à la corrosion
- Adapté aux applications nécessitant une résistance aux charges exceptionnelles, à un trafic lourd et intense.
- Feuillures en fonte robustes intégrées
- Système de joint d'étanchéité EPDM intégré : Technologie Seal In
- Permet de concilier esthétique et robustesse
- Classe F900

## Description produit

- Élément de caniveau conforme à la norme NF EN 1433
- Renforts latéraux pour une meilleure répartition des charges
- Section hydraulique importante
- Flancs plats pour faciliter la pose des pavés ou des dalles
- Cavité pour améliorer l'ancrage dans le béton de pose

## Données techniques



Article	Surface absorption (cm <sup>2</sup> /m)	Classe	Longueur (mm)	Largeur extérieure (mm)	Largeur (mm)	Hauteur (mm)	Fil d'eau (mm)	Poids (kg)
152452		F900	500	253	200	315	290	27,4