

SEP HYDRO - OLEOCIDLIFT-P - TN6/600 - DN160 - SANS TAMPON

Informations produit



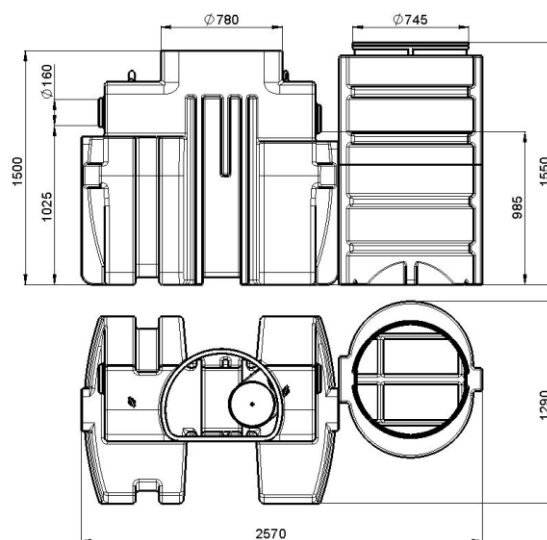
Avantages

- Séparateur d'hydrocarbures avec fosse de relevage double
- Conception en polyéthylène rotomoulé
 - Haute résistance à la corrosion et aux produits chimiques
 - La cuve monobloc (sans soudure) confère au produit une excellente résistance mécanique et évite tous risques de fuite
- Installation très rapide : légèreté et pose directement sur terrain sans radier béton; les anneaux de levage facilitent la pose
- Un seul trou d'homme (brevet), donc un seul regard pour visiter les deux compartiments du séparateur et du bypass

Description produit

- Volume du débourbeur : 640L
- Volume de rétention d'hydrocarbures : 200L
- Entrée DN160 sortie à définir
- Séparateur de classe I, rejet inférieur à 5mg conforme à la norme CE 858-1

Données techniques



Article	Taille Nominale	Diamètre sortie (mm)	Volume du débourbeur (l)	Volume d'hydrocarbures (l)	Volume total (l)	Longueur (mm)	Largeur (mm)	Hauteur (mm)	Poids vide (kg)
307827	6	DN 160	640	200	1260+1170	2570	1290	1550	137