

SEP HYDRO RENFORCÉ - OLEOCIDO-P R+ - TN10/1000 - DN160 - SANS TAMPON

Informations produit



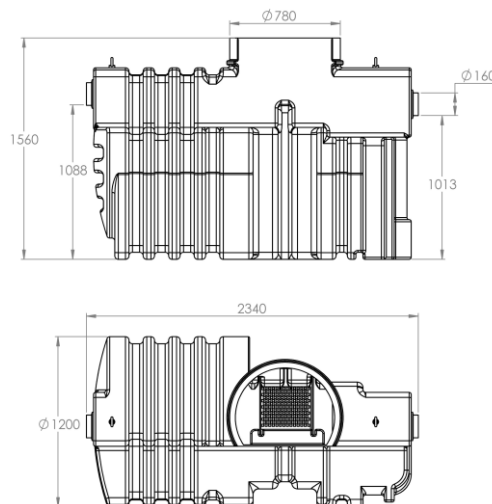
Avantages

- Séparateur d'hydrocarbures (sans bypass)
Conception en polyéthylène rotomoulé
 - Haute résistance à la corrosion et aux produits chimiques
 - La cuve monobloc (sans soudure) confère au produit une excellente résistance mécanique et évite tous risques de fuite
- Installation très rapide : légèreté et pose directement sur terrain sans radier béton; les anneaux de levage facilitent la pose
- Peut être installé en nappe phréatique, nous consulter

Description produit

- Débit de pointe = débit traité = 10 L/s
- Volume du déboureur : 1100L
- Volume de rétention d'hydrocarbures : 110L
- Entrée/Sortie DN160
- Séparateur de classe I, rejet inférieur à 5mg
- Conforme à la norme NF EN 858-1
- Logo CE

Données techniques



Article	Taille Nominale	Diamètre de sortie (mm)	Volume du déboureur (l)	Volume d'hydrocarbures (l)	Volume total (l)	Longueur (mm)	Largeur (mm)	Hauteur (mm)	Poids vide (kg)
309036	10	DN 160	1100	110	1770	2340	1200	1560	198

