

## SEP HYDRO - OLEOCIDO-P GD- TN6/1200 - DN160 - SANS TAMPON

## Informations produit



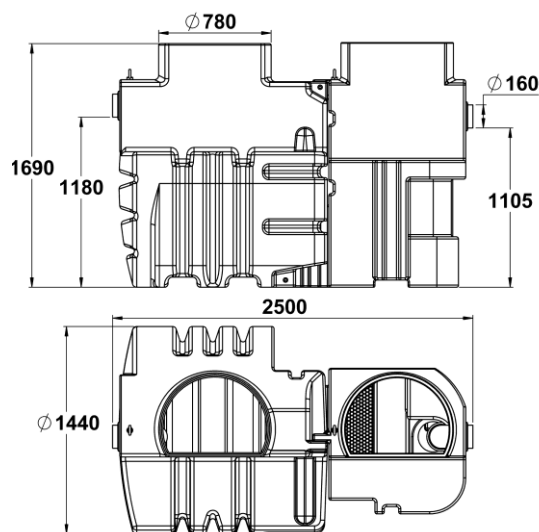
## Avantages

- Séparateur d'hydrocarbures avec grand débourbeur
- Conception en polyéthylène rotomoulé
  - Haute résistance à la corrosion et aux produits chimiques
  - La cuve monobloc (sans soudure) confère au produit une excellente résistance mécanique et évite tous risques de fuite
- Installation très rapide : légèreté et pose directement sur terrain sans radier béton; les anneaux de levage facilitent la pose.

## Description produit

- Volume du débourbeur : 1200L
- Volume de rétention d'hydrocarbures : 100L
- Entrée/Sortie DN160
- Séparateur de classe I, rejet inférieur à 5mg
- Conforme à la norme NF EN 858-1
- Logo CE

## Données techniques



Article	Taille Nominale	Diamètre de sortie (mm)	Volume du débourbeur (l)	Volume d'hydrocarbures (l)	Volume total (l)	Longueur (mm)	Largeur (mm)	Hauteur (mm)	Poids vide (kg)
307832	6	DN 160	1200	100	1770	2500	1440	1690	190