

SEP HYDRO - OLEOCIDO-P GD - TN20/6000 - DN200 - SANS TAMPON

Informations produit



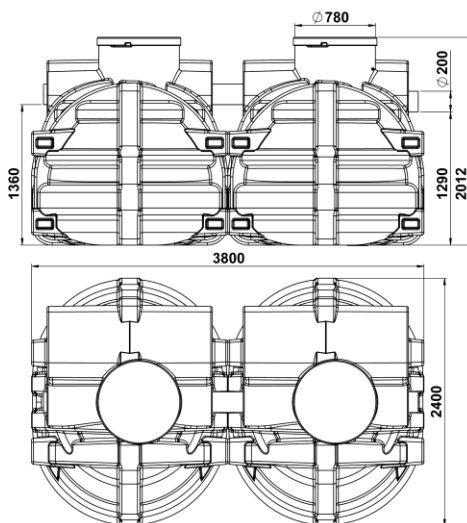
Avantages

- Séparateur d'hydrocarbures avec grand débourbeur
- Conception en polyéthylène rotomoulé
 - Haute résistance à la corrosion et aux produits chimiques
 - La cuve monobloc (sans soudure) confère au produit une excellente résistance mécanique et évite tous risques de fuite
- Installation très rapide : légèreté et pose directement sur terrain sans radier béton; les anneaux de levage facilitent la pose.

Description produit

- Volume du débourbeur : 6006 L
- Volume de rétention d'hydrocarbures : 1071 L
- Entrée/Sortie DN200
- Séparateur de classe I, rejet inférieur à 5mg
- Conforme à la norme NF EN 858-1
- Logo CE

Données techniques



Article	Taille Nominale	Diamètre de sortie (mm)	Volume du débourbeur (l)	Volume d'hydrocarbures (l)	Volume total (l)	Longueur (mm)	Largeur (mm)	Hauteur (mm)	Poids vide (kg)
300922	20	DN 200	6006	1071	7920	3800	2400	2012	550