

Informations produit



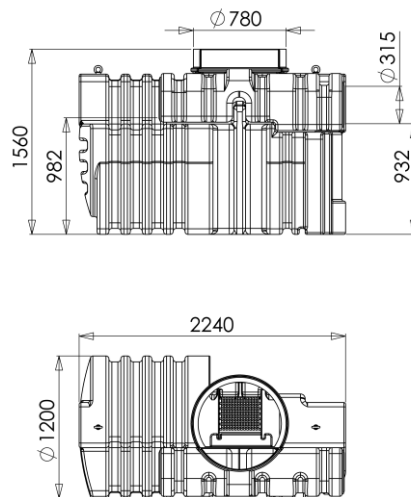
Avantages

- Séparateur d'hydrocarbures avec bypass
- Conception en polyéthylène rotomoulé
 - Haute résistance à la corrosion et aux produits chimiques
 - La cuve monobloc (sans soudure) confère au produit une excellente résistance mécanique et évite tous risques de fuite
- Installation très rapide : légèreté et pose directement sur terrain sans radier béton; les anneaux de levage facilitent la pose
- Un seul trou d'homme (brevet), donc un seul regard pour visiter les deux compartiments du séparateur et du bypass
- Peut être installé en nappe phréatique, nous consulter

Description produit

- Débit traité 10 L/s
- Débit de pointe 50 L/s
- Volume du déboureur : 1020L
- Volume de rétention d'hydrocarbures : 160L
- Entrée/Sortie DN315
- Séparateur de classe I, rejet inférieur à 5mg
- Conforme à la norme NF EN 858-1
- Logo CE

Données techniques



Article	Taille Nominale	Diamètre de sortie (mm)	Volume du déboureur (l)	Volume d'hydrocarbures (l)	Volume total (l)	Longueur (mm)	Largeur (mm)	Hauteur (mm)	Poids vide (kg)
309033	10	DN 315	1020	160	1680	2240	1200	1560	205