

SEP HYDRO - OLEOCIDO-PB - TN3/300 - BYPASS - DN160 - SANS TAMPON

Informations produit



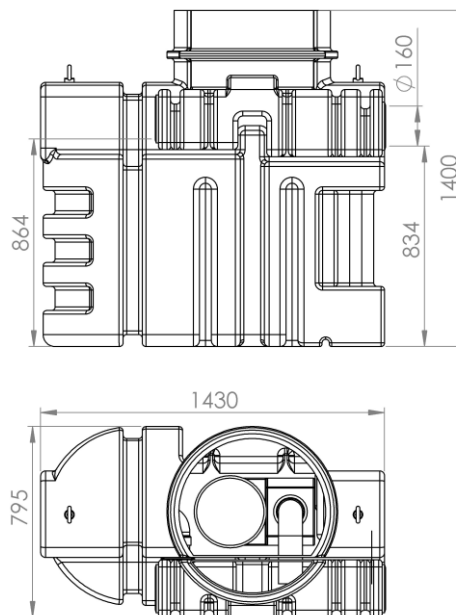
Avantages

- Conception en polyéthylène rotomoulé
 - Haute résistance à la corrosion et aux produits chimiques
 - La cuve monobloc (sans soudure) confère au produit une excellente résistance mécanique et évite tous risques de fuite
- Installation très rapide : légèreté et pose directement sur terrain sans radier béton; les anneaux de levage facilitent la pose
- Un seul trou d'homme (brevet), donc un seul regard pour visiter les deux compartiments du séparateur et du bypass

Description produit

- Débit traité 3 L/s
- Débit de pointe 15L/s
- Volume du déboureur : 330L
- Volume de rétention d'hydrocarbures : 100L
- Entrée/Sortie DN160
- Séparateur de classe I, rejet inférieur à 5mg conforme à la norme CE 858-1

Données techniques



Article	Taille Nominale	Diamètre sortie (mm)	Volume du déboureur (l)	Volume d'hydrocarbures (l)	Volume total (l)	Longueur (mm)	Largeur (mm)	Hauteur (mm)	Poids vide (kg)
307800	3	DN 160	330	100	590	1434	785	1400	129

