

SEP HYDRO - OLEOCIDO-PB - TN65/6500 - DN400 - SANS TAMPON

Informations produit



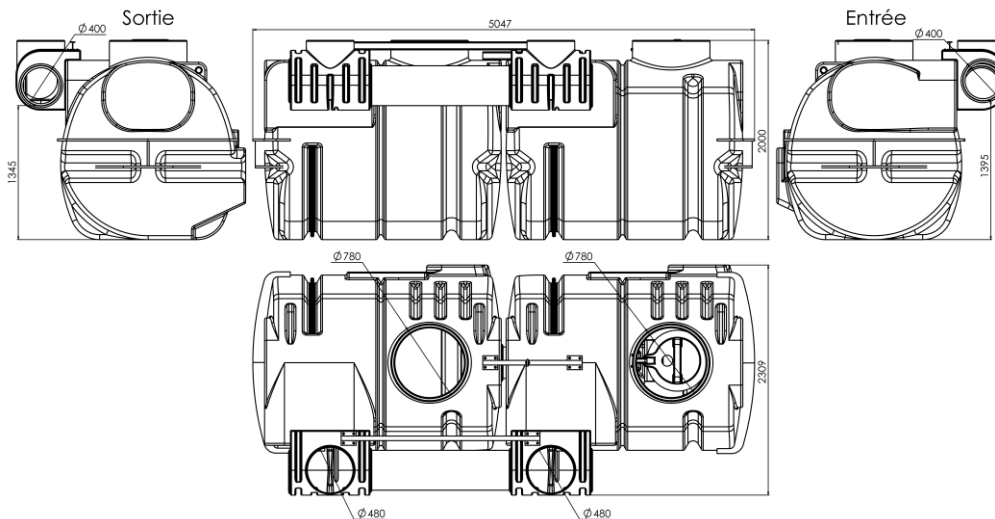
Avantages

- Séparateur d'hydrocarbures avec BYPASS
- Conception en polyéthylène rotomoulé :
 - Grande durabilité
 - Haute résistance mécanique
- Compact et facilement transportable :
 - Léger
 - Anneaux de levage intégrés
- Maintenance simple et rapide :
 - Flotteur léger
 - Système de filtration avec poignée de levage
- Défecteur anti-remous :
 - Optimise la répartition du flux
 - Limite la recirculation des boues de sédimentation

Description produit

- Débit de pointe = 325 L/s
- débit traité = 65 L/s
- Volume du déboureur : 6600L
- Volume de rétention d'hydrocarbures : 1800L
- Entrée/Sortie DN400
- Séparateur de classe I, rejet inférieur à 5mg
- Obturateur automatique taré à 0,9
- Conforme à la norme NF EN 858-1
- Logo CE

Données techniques



Article	Taille Nominale	Diamètre de sortie (mm)	Volume du déboureur (l)	Volume d'hydrocarbures (l)	Volume total (l)	Longueur (mm)	Largeur (mm)	Hauteur (mm)	Poids vide (kg)
300839	65	DN 400	6600	1800	9600	5047	2309	2000	705