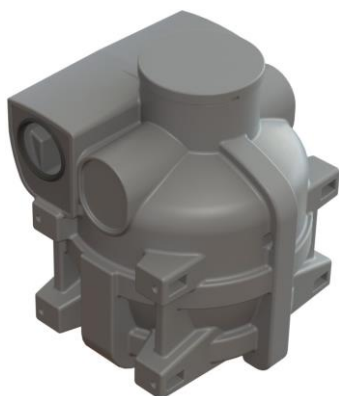


## Informations produit



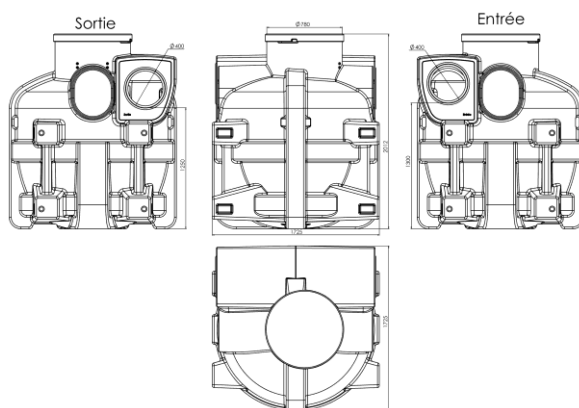
## Avantages

- Séparateur d' hydrocarbures avec BYPASS
- Conception en polyéthylène rotomoulé :
  - Grande durabilité
  - Haute résistance mécanique
- Compact et facilement transportable :
  - Léger
  - Anneaux de levage intégrés
- Maintenance simple et rapide :
  - Flotteur léger
  - Système de filtration avec poignée de levage
- Déflecteur anti-remous :
  - Optimise la répartition du flux
  - Limite la recirculation des boues de sédimentation

## Description produit

- Débit traité = 15L/s
- Débit de pointe = 75 L/s
- Volume du déboureur : 1535L
- Volume de rétention d'hydrocarbures : 350L
- Entrée/Sortie DN400
- Conforme à la norme CE 858-1

## Données techniques



Article	Taille Nominale	Diamètre sortie (mm)	Volume du déboureur (l)	Volume d'hydrocarbures (l)	Volume total (l)	Longueur (mm)	Largeur (mm)	Hauteur (mm)	Poids vide (kg)
300833	15	DN400	1535	350	2270	1725	1725	2012	245