

## SEP HYDRO - OLEOCIDO-P - TN10/1000 - DN160 - SANS TAMPON

## Informations produit



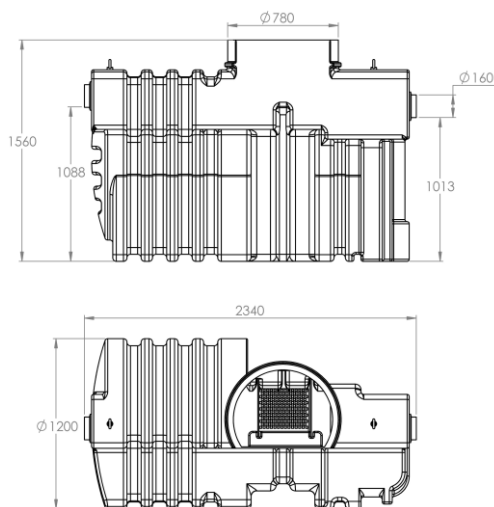
## Avantages

- Séparateur d'hydrocarbures (sans bypass)
- Conception en polyéthylène rotomoulé
  - Haute résistance à la corrosion et aux produits chimiques
  - La cuve monobloc (sans soudure) confère au produit une excellente résistance mécanique et évite tous risques de fuite
- Installation très rapide : légèreté et pose directement sur terrain sans radier béton; les anneaux de levage facilitent la pose

## Description produit

- Débit de pointe = débit traité = 10 L/s
- Volume du déboureur : 1100L
- Volume de rétention d'hydrocarbures : 110L
- Entrée/Sortie DN160
- Séparateur de classe I, rejet inférieur à 5mg conforme à la norme CE 858-1

## Données techniques



Article	Taille Nominale	Diamètre sortie (mm)	Volume du déboureur (l)	Volume d'hydrocarbures (l)	Volume total (l)	Longueur (mm)	Largeur (mm)	Hauteur (mm)	Poids vide (kg)
307814	10	DN 160	1100	110	1770	2340	1200	1560	168