

## SEP HYDRO - OLEOCIDO-P - TN6/600 - DN160 - SANS TAMPON

## Informations produit



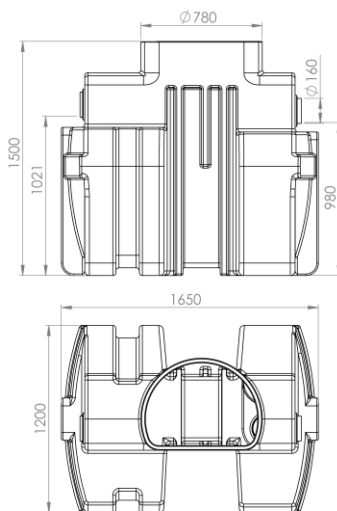
## Avantages

- Séparateur d'hydrocarbures (sans bypass)
- Conception en polyéthylène rotomoulé
  - Haute résistance à la corrosion et aux produits chimiques
  - La cuve monobloc (sans soudure) confère au produit une excellente résistance mécanique et évite tous risques de fuite
- Installation très rapide : légèreté et pose directement sur terrain sans radier béton; les anneaux de levage facilitent la pose.

## Description produit

- Débit de pointe = débit traité = 6 L/s
- Volume du déboureur : 670L
- Volume de rétention d'hydrocarbures : 200L
- Entrée/Sortie DN160
- Séparateur de classe I, rejet inférieur à 5mg conforme à la norme CE 858-1

## Données techniques



Article	Taille Nominale	Diamètre sortie (mm)	Volume du déboureur (l)	Volume d'hydrocarbures (l)	Volume total (l)	Longueur (mm)	Largeur (mm)	Hauteur (mm)	Poids vide (kg)
307813	6	DN 160	670	200	1250	1650	1200	1500	128