

SEP HYDRO - OLEOCIDO-P - TN40/4000 - DN315

Informations produit



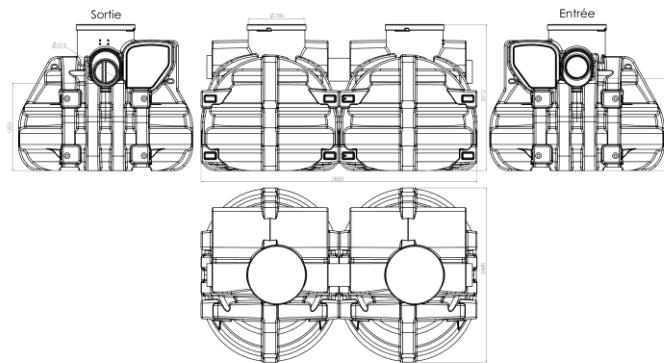
Avantages

- Séparateur d'hydrocarbures à rétention totale
- Conception en polyéthylène rotomoulé :
 - Grande durabilité
 - Haute résistance mécanique
- Compact et facilement transportable :
 - Léger
 - Anneaux de levage intégrés
- Maintenance simple et rapide :
 - Flotteur léger
 - Système de filtration avec poignée de levage
- Déflecteur anti-remous :
 - Optimise la répartition du flux
 - Limite la recirculation des boues de sédimentation

Description produit

- Débit traité = 40 L/s
- Volume du déboureur : 4500L
- Volume de rétention d'hydrocarbures : 1400L
- Entrée/Sortie DN315
- Conforme à la norme CE 858-1

Données techniques



Article	Taille Nominale	Diamètre sortie (mm)	Volume du déboureur (l)	Volume d'hydrocarbures (l)	Volume total (l)	Longueur (mm)	Largeur (mm)	Hauteur (mm)	Poids vide (kg)
300849	40	DN 315	4500	1400	7200	3800	2400	2012	550