

SEP HYDRO - OLEOCIDO GHS - TN 8 - HORS SOL

Informations produit



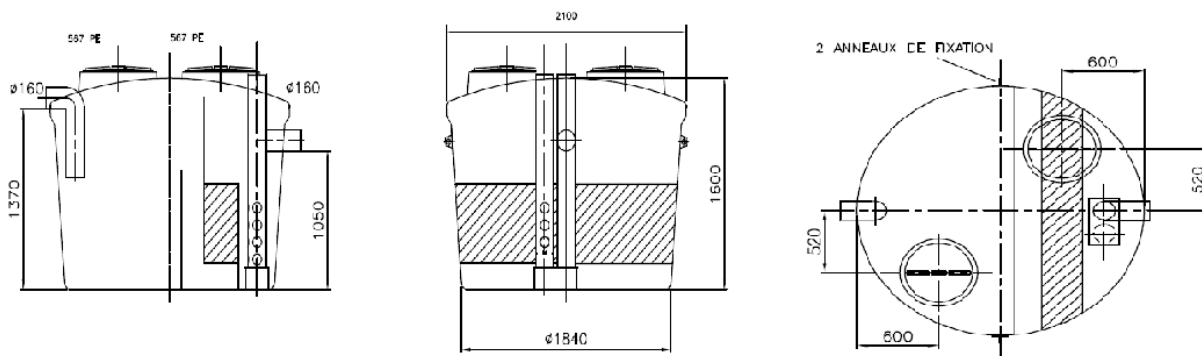
Avantages

- Conception en Polyester Renforcé de fibres de Verre
- Haute résistance mécanique, à la corrosion et aux produits chimiques
- Installation très rapide : les anneaux de levage fixés sur la cuve facilitent la pose
- 2 trous d'homme, pour une inspection complète de l'appareil
- Pose hors-sol

Description produit

- Débit traité 8 L/s
- Volume du déboureur : 1600L
- Volume de rétention d'hydrocarbures : 1315L
- Entrée/Sortie DN160
- 1 évent DN200
- Trous d'homme D567mm avec couvercles
- Conforme à la norme EN 858

Données techniques



Article	Taille Nominale	Diamètre sortie (mm)	Volume du déboureur (l)	Volume d'hydrocarbures (l)	Volume total (l)	Longueur (mm)	Largeur (mm)	Hauteur (mm)	Poids vide (kg)
PA02338	8	DN 160	1600	1315	4000	2100	D2100	1600	175