

Informations produit



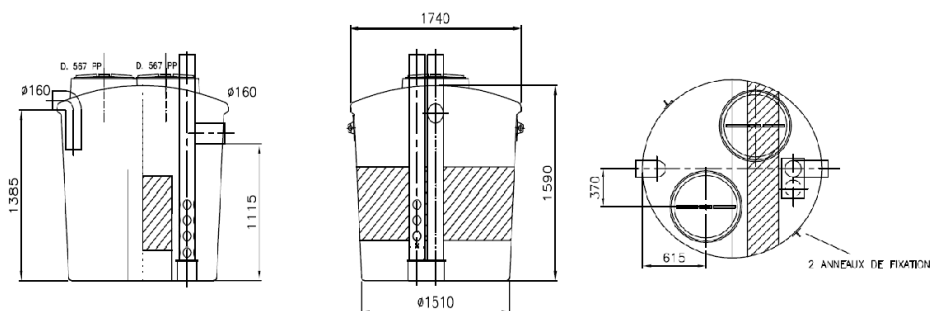
Avantages

- Conception en Polyester Renforcé de fibres de Verre
- Haute résistance mécanique, à la corrosion et aux produits chimiques
- Installation très rapide : les anneaux de levage fixés sur la cuve facilitent la pose
- 2 trous d'homme, pour une inspection complète de l'appareil
- Pose hors-sol

Description produit

- Débit traité 6 L/s
- Volume du déboureur : 1200L
- Volume de rétention d'hydrocarbures : 890L
- Entrée/Sortie DN110
- 1 évent DN200
- Trous d'homme D567mm avec couvercles
- Conforme à la norme EN 858

Données techniques



| Article | Taille Nominale | Diamètre sortie (mm) | Volume du déboureur (l) | Volume d'hydrocarbures (l) | Volume total (l) | Longueur (mm) | Largeur (mm) | Hauteur (mm) | Poids vide (kg) |
|---------|-----------------|----------------------|-------------------------|----------------------------|------------------|---------------|--------------|--------------|-----------------|
| PA02337 | 6 | DN 160 | 1200 | 890 | 3000 | 1740 | D1740 | 1590 | 145 |