

SEP HYDRO - OLEOCIDO GHS - TN 1,5 - HORS SOL

Informations produit



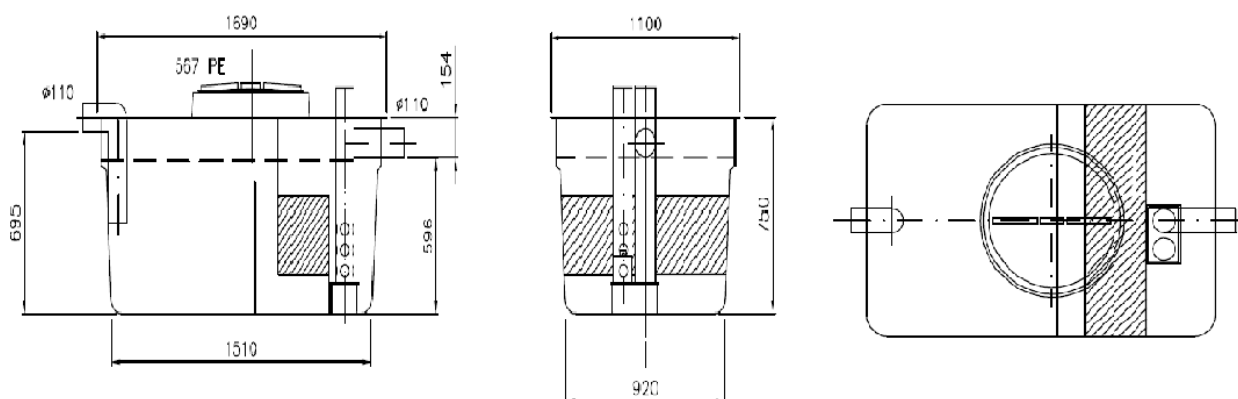
Avantages

- Conception en Polyester Renforcé de fibres de Verre
- Haute résistance mécanique, à la corrosion et aux produits chimiques
- Installation très rapide : les anneaux de levage fixés sur la cuve facilitent la pose
- Trou d'homme, pour une inspection complète de l'appareil
- Pose hors-sol

Description produit

- Débit traité 1,5 L/s
- Volume du déboureur : 600L
- Volume de rétention d'hydrocarbures : 280L
- Entrée/Sortie DN110
- 1 évent DN200
- Trous d'homme D567mm avec couvercles
- Conforme à la norme EN 858

Données techniques



Article	Taille Nominale	Diamètre sortie (mm)	Volume du déboureur (l)	Volume d'hydrocarbures (l)	Volume total (l)	Longueur (mm)	Largeur (mm)	Hauteur (mm)	Poids vide (kg)
PA02335	1,5	DN 110	600	280	1050	1690	D1100	750	70