

Guide d'installation et d'utilisation

Merci de lire ce document avant d'installer ou d'utiliser l'équipement.

Contact ACO Service :
02.22.60.05.09



Table des matières

1. Santé et sécurité	2
2. Manipulation et stockage	3
3. Préparation du site	4
4. Installation	5
5. Maintenance	9

1. SANTÉ ET SÉCURITÉ

En cas de cession de l'équipement à un nouveau propriétaire ou exploitant, assurez-vous que ces documents lui seront transmis afin qu'il puisse s'informer sur le fonctionnement de l'équipement et prendre connaissance des mises en garde correspondantes.

L'équipement devra être installé par une entreprise disposant d'une expertise en la matière et dans le respect des consignes de pose du présent document.

Le port des EPI, mais également d'un masque anti poussière et de gants lors des opérations de découpe des composants est obligatoire.

Les travaux électriques seront réalisés par un électricien dûment qualifié.

Les eaux de surface contaminées sont susceptibles de véhiculer des substances représentant un danger pour la santé humaine. Toute personne se livrant à la maintenance de l'équipement devra porter une tenue de protection appropriée et notamment de gants. Les bonnes pratiques en matière d'hygiène seront également observées.

A tout moment, dès lors que les couvercles sont retirés, il convient de prendre toutes les précautions nécessaires afin d'éviter les éventuelles chutes dans l'équipement.

Identifiez et sécurisez les zones de travail.

Lors des opérations de levage, utilisez les équipements de levage appropriés. Adoptez une posture stable et équilibrée à tout moment. Prenez garde aux bords tranchants.

SYSTÈMES D'ALARME DE NIVEAU DES HYDROCARBURES

Il est recommandé de confier l'installation, l'essai et la mise en service de l'alarme et des sondes à un installateur compétent ou de vous rapprocher de notre réseau ACO SERVICE. Ainsi, vous serez assuré que la sonde d'hydrocarbure est calibrée correctement et qu'elle ne déclenchera une alerte que lorsque 90 % de la capacité de stockage des hydrocarbures sera atteinte. Dans l'hypothèse où l'alarme de niveau d'hydrocarbure ne déclencherait pas l'alerte en temps utile, la quantité excédentaire d'hydrocarbure passera à travers le séparateur et polluera l'environnement. Cela pourrait générer d'importants coûts de nettoyage et vous exposer à des sanctions judiciaires.

MAINTENANCE

Il est essentiel d'entretenir l'équipement régulièrement afin de garantir son bon fonctionnement et de prévenir tout risque de pollution. Cette maintenance peut être réalisée par une entreprise compétente en la matière ou via ACO SERVICE.

L'élimination des sédiments, des hydrocarbures et/ou des graisses retenues sera réalisée par une entreprise titulaire des autorisations appropriées pour transporter et éliminer de tels déchets. L'entreprise observera les consignes de vidange prescrites dans le présent document.

INTRODUCTION

Le présent guide définit les meilleures pratiques d'installation de nos séparateurs. Forts de notre longue expérience et de notre expertise. Néanmoins le présent guide a une portée générale. Il vous incombe de vérifier qu'il correspond à l'état des sols et aux charges opérationnelles de chaque installation.

Nos unités ont été testées et conçues selon la norme EN858 et disposent des certificats de conformité nécessaires ainsi que du marquage CE.

2. MANIPULATION ET STOCKAGE

2.1 Vous veillerez à ce que le matériel ne soit pas endommagé lors de sa livraison et durant sa manipulation sur site.

2.2 Vous veillerez à ce que l'équipement soit stable et équilibré lors des opérations de levage. Il est également possible que les eaux de pluie accumulées dans l'installation, notamment en cas de stockage sur site avant l'installation, augmentent son poids et la rendent instable. Inspectez les unités avant toute opération de levage et videz l'excédent d'eau.

2.3 Lors du levage de l'unité, utilisez des sangles aux caractéristiques adéquates. N'utilisez pas de chaînes.

2.4 Une barre d'écartement appropriée sera utilisée afin de garantir la stabilité de l'installation et une répartition uniforme des charges durant le levage. Lors du soulèvement des séparateurs, les harnais de la barre d'écartement formeront un angle supérieur à 30 degrés avec la verticale.

2.5 L'équipement de levage sera sélectionné en tenant compte du poids, de la longueur de l'installation et de la distance sur laquelle elle sera soulevée.

2.6 Nous déclinons toute responsabilité concernant la sélection des équipements de levage.

2.7 Lorsque les unités sont stockées ou déplacées sur site, assurez-vous qu'aucune pierre, aucun débris ou objets tranchants, susceptibles d'endommager l'unité n'est situé en dessous. L'unité sera placée au sol, sur une surface plane et susceptible d'accueillir sa base tout en garantissant une répartition uniforme de la charge.

3. PREPARATION DU SITE

Considération générale :

3.1 Songez à installer des vannes de coupure du débit afin d'isoler le séparateur dans les situations d'urgence ou durant les opérations de nettoyage du site.

3.2 Assurez-vous que l'unité est bien ventilée. Conformez-vous à la réglementation locale.

3.3 Songez à mettre en place un point d'échantillonnage en aval du séparateur dans la mesure où aucune installation adéquate ne procède avec efficacité à l'échantillonnage des eaux usées à l'intérieur de l'unité (recommandation tirée de la norme EN 858 Pt 1).

3.4 Si la nappe phréatique se situe au-dessus de la base de l'installation à tout moment de l'année, un dispositif d'ancrage en béton sera mis en place afin d'éviter les cas de flottaison. En présence d'un sol mal drainé, il sera nécessaire de tenir compte des risques de flottaison consécutifs à l'accumulation des eaux de surface dans le remblai. L'installation sera configurée de manière à prévenir de tels risques.

3.5 N'installez pas l'unité à une profondeur supérieure à celle pour laquelle elle a été conçue. Procurez-vous au besoin toutes les rehausses de cuve et les accessoires nécessaires.

3.6 Une voie d'accès adéquate sera aménagée pour les besoins des opérations de maintenance. **Les véhicules sont interdits à une distance inférieure de 3m**, à moins que des équipements de protection structurelle adéquats ne soient installés.

3.7 Vous laisserez au niveau du sol, autour des couvercles d'accès, un espace libre d'au moins un mètre pour les besoins des opérations d'entretien régulier.

3.8 Une alimentation électrique appropriée sera installée pour alimenter l'alarme.

3.9 L'installation est conçue pour fonctionner avec des flux d'entrée et de sortie circulant sous l'effet de la gravité. L'installation n'est pas conçue pour fonctionner avec un influent circulant sous l'impulsion d'une pompe.

4. INSTALLATION

4.1 Lorsque les systèmes sont installés sur des sols instables

Si le type de sol est susceptible d'entraîner le déplacement des matériaux environnants et/ou de l'installation, les travaux de raccordement des canalisations viseront à réduire les risques de dommages causés par le déplacement différentiel de(s) l'installation(s) et/ou les matériaux environnants.

4.2 Pour les séparateurs enterrés à une profondeur supérieure à 500 mm, du niveau du couvercle jusqu'à la partie supérieure de l'installation, ou pour les dispositifs installés qui recevront une charge supérieure à celle d'un piéton il conviendra de prendre des dispositions spécifiques pour répartir les charges susceptibles d'être appliquées durant et après l'installation et prévenir l'exercice de pression sur la cuve.

4.3 Si la nappe phréatique est supérieure à la partie basse de l'excavation :

L'excavation devra être asséchée à l'aide de pompes adaptées jusqu'à la fin de l'installation. La cuve devra être ancrée par le biais de sangles en matériau synthétique à une dalle en béton armé suffisamment résistante pour résister au poids de la cuve. La dalle devra être d'une largeur et d'une épaisseur supérieure de 400 mm à celle de la cuve. Une lit d'assise de 5 cm minimum sera positionné sur la dalle afin d'éviter tout poinçonnement de l'ouvrage. Les remblais périphériques d'une épaisseur minimum de 250 mm et le lit d'assise sera en granulats auto compactant de type grains de riz d'une granulométrie comprise entre 3 et 8 mm ou en sable.

Remblais périphérique en granulat
de type grains de riz

Puits de décompression/piézomètre



Dalle d'ancrage en béton
armé

Lit d'assise épaisseur mini 50 mm

Sangles
d'ancrage

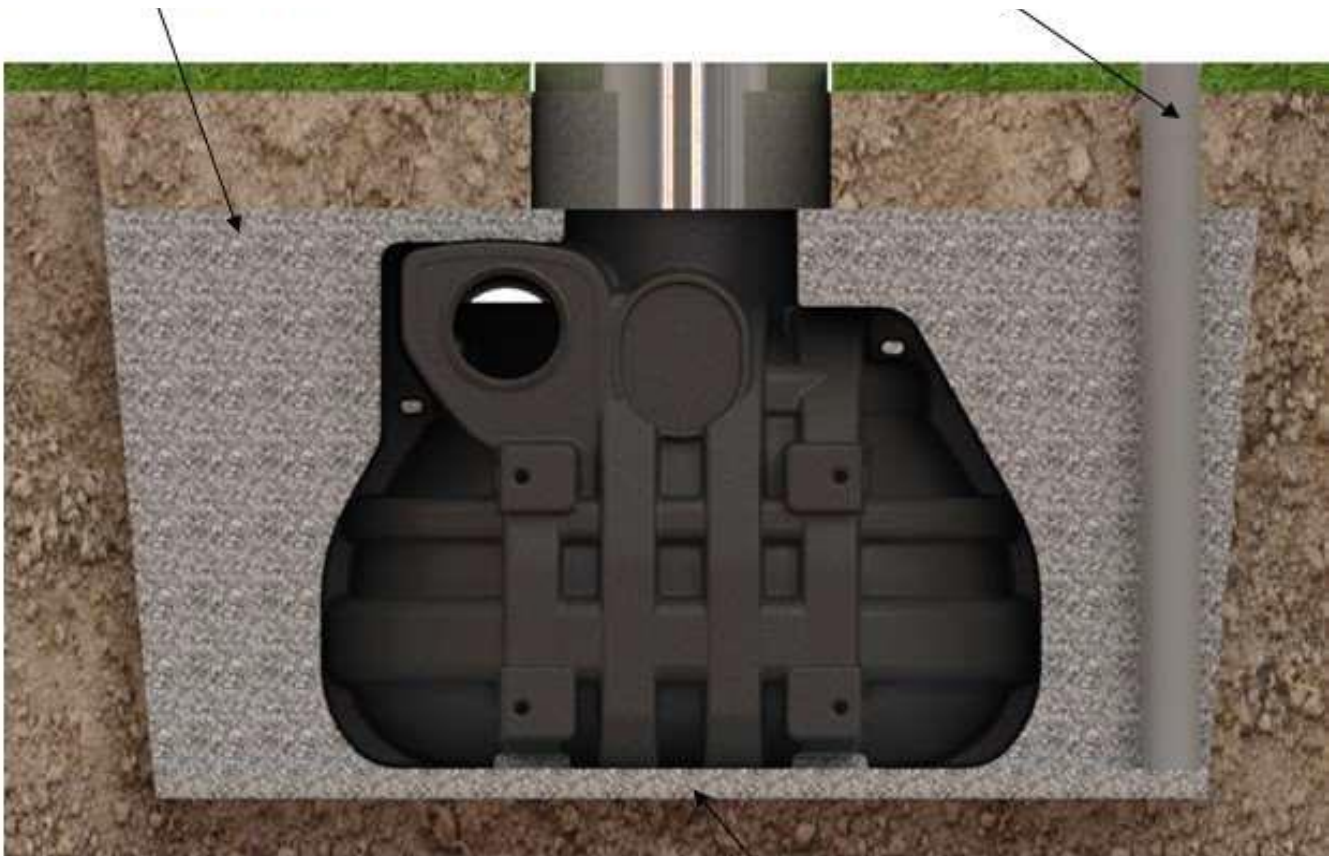
4.4 Si le terrain est dit difficile (peu perméable, argileux, avec des aléas moyens à fort retrait gonflement, $K \leq 25\text{mm/h}$)

La possibilité d'accumulation des eaux parasites dans les remblais périphériques du système implique d'installer l'ouvrage sur un lit de minimum 10 cm et d'effectuer le remblai périphérique sur une épaisseur minimum de 250 mm en granulats auto compactant de type grains de riz d'une granulométrie comprise entre 3 et 8 mm jusqu'à 100 mm minimum au dessus du sommet de la cuve (hors trou d'homme) ou en sable.

Installer un puits de décompression dans les remblais périphériques afin de vérifier avant la vidange de l'ouvrage qu'aucune eau parasite n'est présente dans les remblais. Si c'est le cas, il faudra pomper ces eaux parasites via le puits de décompression avant la vidange de l'ouvrage.

Remblais périphérique en granulat
de type grains de riz

Puits de décompression/piézomètre



Lit d'assise épaisseur mini 10 cm

4.5 Sur terrain ordinaire (site sec, perméable, avec des aléas faibles de retrait gonflement et $K > \text{ou} = \text{à } 25\text{mm/h}$)

Sans possibilité d'accumulation des eaux dans les remblais, un lit de pose de 10 cm en fond de fouille devra être nivelé et compacté avant la mise en fouille de la cuve. Le reste des remblais sera d'une épaisseur minimum de 250 mm soit en granulats autocompactants de type grains de riz d'une granulométrie comprise entre 3 et 8 mm soit en sable compacté jusqu'à la canalisation de sortie.

Remblais périphérique en granulat
de type grains de riz



Lit d'assise épaisseur mini 10 cm

4.6 Versez de l'eau propre dans l'unité, pour les unités dotées de plusieurs compartiments, ajoutez de l'eau dans chaque compartiment simultanément sans toutefois dépasser 300 mm de différence entre la hauteur du remblai extérieur et la hauteur d'eau dans la cuve.

Remplir via les points de sortie et d'entrée

4.7 Raccordez les systèmes à son entrée et sa sortie ainsi que les conduites de ventilation et les passages de câbles pour les sondes du dispositif d'alarme après vous être assuré que vous pouvez accéder au remblai en toute sécurité.

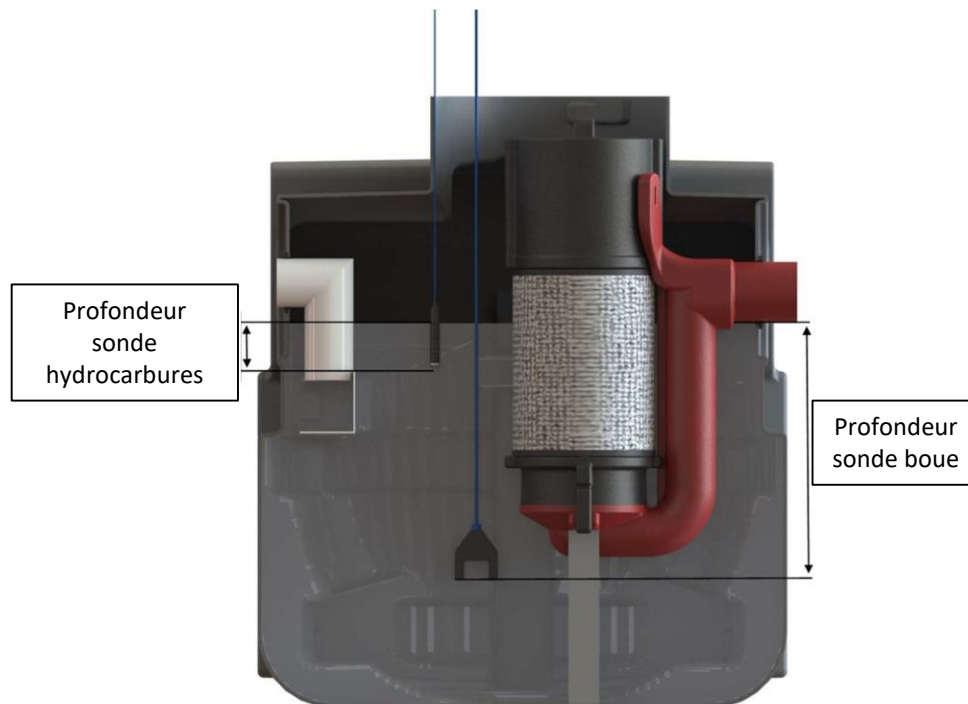
RACCORDEMENT DE LA TUYAUTERIE

Les petites installations sont généralement équipées de manchons en PVC au niveau de la sortie et de l'entrée. Raccorder en utilisant des connexions en PVC de la même taille ou un réducteur approprié.

4.8 Installation de la sonde d'alarme de niveau d'hydrocarbures

La sonde de hauteur d'hydrocarbures et la sonde de niveaux des boues devront être installées et fixées aux profondeurs suivantes :

Unité	Quantité maximale d'hydrocarbures stockés recommandée (en litres)	Profondeur maximale de l'hydrocarbure en flottaison (100 %) (statique)(en mm)	Profondeur de la sonde d'hydrocarbures par rapport au FES	Profondeur de la sonde de boue par rapport au FES
OLEOCIDO P 15L/S	350	170 mm	100 mm	550 mm
OLEOCIDO P 20L/S	950	400 mm	150 mm	750 mm
OLEOCIDO P 30L/S	800	390 mm	200 mm	750 mm
OLEOCIDO P 40L/S	1400	500 mm	250 mm	900 mm



Les câbles des sondes devront être fixés dans la rehausse au niveau du passage de câble que vous aurez réalisé dans la rehausse.

4.9 Posez une gaine TPC d'un diamètre supérieur ou égal à 60 mm entre le panneau de commande de l'alarme et la sonde de l'alarme. La conduite sera posée 500 mm en dessous du niveau du sol et dotée d'une aiguille pour les besoins d'insertion du câble électrique. Les changements de direction seront réalisés en dessinant des courbures au rayon important. En cas de besoin, percer un trou à l'endroit adéquat dans le regard d'accès adjacent au terminal de la sonde de l'alarme, qui accueillera la conduite et le joint.

4.10 Filtre Coalescent. Lors du remontage, assurez-vous que le panier principal est bien fixé sur son support.

4.11 Une dalle de répartition des charges au besoin. La dalle supérieure devra reposer sur des fondations adéquates afin de prévenir la transmission de charges superposées à l'unité et aux regards. Les charges appliquées sur les couvercles et l'ossature seront supportées par la dalle supérieure et non par le(s) regard(s) ou ciel de fosse.

4.12 Assurez-vous que la plaque signalétique de l'unité est placée à l'intérieur de la rehausse aux fins d'information ultérieure. Dans le cas d'un séparateur à rétention totale, vérifiez que le flotteur est bien proche de la surface.

L'unité est désormais prête à l'emploi.

5. MAINTENANCE

Les liquides légers séparés seront éliminés du séparateur lorsque la quantité maximale d'hydrocarbures sera atteinte. Il faudra porter une grande attention à ce que les remblais périphériques et toute l'excavation soit bien asséchés via les drains ou le puits de décompression avant toute vidange.

5.1 La sonde du système d'alarme pour le niveau d'hydrocarbures stocké est disposée pour déclencher l'alerte lorsque le niveau d'interface liquide léger/eau atteint 90 % de la quantité maximale d'hydrocarbures pouvant être stockée.

5.2 Les séparateurs seront inspectés au moins tous les six mois ou plus souvent si les circonstances l'exigent. Un journal sera tenu afin de consigner les profondeurs d'hydrocarbures constatées, les quantités éliminées et les opérations d'élimination des boues ou de nettoyage réalisées. Un exemple de journal d'entretien figure en annexe.

5.3 Chaque site est différent, eu égard à la quantité et au type de boues produites par le système et l'installation d'évacuation. Souvent, le programme de construction du site génère lui-même des quantités importantes et parfois inhabituelles de boues et de particules. Après l'installation initiale, nous vous recommandons de procéder à une inspection des contenus du séparateur afin de s'assurer que des débris du bâtiment n'ont pas pénétré dans l'installation. Des inspections seront effectuées dans les 3 et 6 mois afin d'identifier les volumes de boues et de particules accumulés. Un programme d'inspection et de vidange pourra alors être établi après les six premiers mois d'utilisation sur site. Nous vous recommandons d'effectuer des inspections au plus tard tous les six mois.

5.4 Le média du filtre est amovible et proposé à la vente par notre département ACO SERVICE.

5.5 Les sondes de l'alarme seront retirées et nettoyées à l'eau à chaque fois que des matières résiduelles seront éliminées du séparateur. Veuillez noter que l'alarme est susceptible de s'enclencher jusqu'à ce que le liquide soit ramené au niveau approprié. Veuillez consulter la documentation du fournisseur de l'alarme.

5.6 En cas de vidange de l'installation, le flotteur/dispositif de fermeture seront retirés et repositionnés seulement après le remplissage de l'unité (ne les placez pas dans une unité vide en eau).



Quand les conditions de pose ont requis in regard/piézomètre, il faut impérativement pomper l'eau parasite dans les remblais avant de vidanger l'unité.

5.7 Les déchets provenant du séparateur sont des « déchets spéciaux » au sens du Code de pratique en matière de gestion des eaux. Le code impose un devoir de prudence au producteur de déchets afin de s'assurer que l'entreprise de nettoyage engagée est agréée auprès de l'agence environnementale et que l'élimination finale des déchets sera effectuée auprès d'une installation agréée.

5.8 Nous vous conseillons de souscrire à une formule de maintenance auprès d'un professionnel local ou auprès de ACO SERVICE, incluant des inspections biannuelles, l'élimination des hydrocarbures et des boues, le nettoyage de la sonde de l'alarme ainsi que le nettoyage ou le remplacement du média du filtre (s'il y a lieu).

Procédure d'élimination des déchets – hydrocarbures et vase

Les hydrocarbures seront éliminés uniquement en l'absence de flux pénétrant dans l'installation. Isolez l'installation et empêchez la pénétration des flux. Éliminez toujours les hydrocarbures avant de retirer le coalesceur. À défaut, après le retrait du coalesceur, les excédents d'hydrocarbures risquent de s'accumuler sur la surface du média et de contaminer l'effluent lors du remplacement.

5.9 Retirez le couvercle d'accès et introduisez le tuyau de vidange dans le compartiment de séparation. Aspirez les hydrocarbures situés en surface.

5.10 Lors de l'élimination de la vase, introduisez le tuyau de vidange jusqu'au fond de la cuve pour éliminer les particules et les boues. Il n'est pas utile d'éliminer tous les liquides à moins qu'il soit nécessaire de vider entièrement l'installation. Assurez-vous de traiter et nettoyer tous les compartiments.

5.11 Retirez la sonde de l'alarme, nettoyez à l'eau et remplacez-la. Assurez-vous de son bon fonctionnement.

5.12 Prenez en considération la durée d'utilisation du média du filtre et songez à retirer et inspecter (nettoyer ou remplacer) le média du filtre. En cas de retrait, assurez-vous de bien repositionner et fixer le filtre. Il est conseillé de rabaisser le niveau de liquide lors du repositionnement. Remplacez les couvercles d'accès.

5.13 Remplissez de nouveau le séparateur avec de l'eau propre jusqu'au niveau de la sortie. Il est possible que l'alarme détecte et affiche une cause de déclenchement durant le remplissage. Assurez-vous que l'alarme fonctionne bien lorsque l'unité est remplie.

5.14 Vérifiez l'état du flotteur/dispositif de fermeture et soulevez-les dans l'hypothèse où ils auraient été positionnés fermés/déplacés.

Vérification du montage du filtre

5.15 Les filtres seront inspectés et nettoyés régulièrement ; à la suite d'un incident majeur, veuillez les remplacer si nécessaire. Il est possible d'essorer/de rincer les boues contaminant le média, mais il n'est pas possible d'éliminer les hydrocarbures. Veuillez contacter ACO SERVICE si vous souhaitez acheter un nouveau média pour le filtre. Identifiez le type et les dimensions du coalesceur (indiqués sur les étiquettes situées à l'intérieur du regard d'accès).

5.16 Les systèmes pesant moins de 25 kg pourront être retirés manuellement. Les systèmes plus lourds seront soulevés en ayant recours à des équipements mécaniques. Tout dispositif de levage utilisé permettra :

- De soulever le poids maximum du système
- De soulever le système dans son ensemble sans le puits d'accès
- De soulever le système en douceur et avec stabilité
- D'orienter le système vers le côté opposé au puits d'accès.

Unité	Poids à sec (kg)	Poids humide (kg)	Poids encrassé (kg)
OLEOCIDO P 15L/S	20	25	~ 30
OLEOCIDO P 20L/S	20	25	~ 30
OLEOCIDO P 30L/S	22	40	50
OLEOCIDO P 40L/S	23	45	55

5.17 Assurez-vous que la surface environnante au regard n'est pas encombrée et qu'il y a suffisamment d'espace pour placer le panier principal et son filtre après son retrait. À défaut d'espace, il sera nécessaire de le placer en suspension pendant la procédure de maintenance via le matériel de levage approprié.

5.18 Retirez le couvercle d'accès uniquement lorsque cela est nécessaire. Ne laissez pas le regard d'accès sans couvercle et sans surveillance ni balisage.

Retrait du système de filtration

5.19 Une poignée située sur la partie supérieure du tube du filtre est pensée pour faciliter le levage. Lorsque l'unité est installée à plus de 500 mm de profondeur par rapport au niveau du sol, il sera nécessaire d'avoir le matériel nécessaire pour saisir la poignée de levage.

5.20 Soulevez le système par un mouvement stable et fluide. Les tubes principaux et le média deviendront plus légers sous l'effet de l'écoulement des eaux. Laissez les eaux s'écouler complètement. Les systèmes encrassés par les boues et les hydrocarbures risquent d'être très lourds.

5.21 Retirez complètement le système et placez-le à côté du regard d'accès. Nettoyez ou remplacez le média.

Nettoyage du système de filtration / remplacement du média

5.22 Lavez le système au jet en utilisant de l'eau propre à une pression normale (vous pouvez remplir le séparateur avec l'eau de nettoyage si la capacité du séparateur le permet). Continuez de nettoyer le média au jet jusqu'à ce que l'eau soit claire. En cas de contamination importante du média par des hydrocarbures ou des boues, le nettoyage du média sera impossible et ce dernier devra être remplacé.

5.23 Lors du remplacement du média, retirez le cerclage. Faites glisser le média hors du tube principal et enroulez le nouveau média autour du panier. Assurez-vous que les ouvertures situées sur le tube principal sont couvertes par le média. Refixez et repositionnez le cerclage. **Remplacez le média tous les deux ans.**

5.24 Positionnez le panier au-dessus du regard d'accès et retirez les couvercles de protection.

5.25 Faites descendre le système dans le regard de manière stable, orientez le tube principal correctement et positionnez-le au-dessus de son support. Assurez-vous que le flotteur/dispositif de fermeture est prêt à l'emploi.

Exemple de filtre pour NS30



Exemple de panier pour NS15/20



JOURNAL DE MAINTENANCE DU SÉPARATEUR

Adresse/emplacement du site :

Emplacement du séparateur :

Type de séparateur :

Flux nominal :

Capacité totale :

Date de l'inspection / maintenance	Commentaires	Quantités de déchets éliminés (le cas échéant)