

Grille caillebotis fonte - maille 25x18mm - L 500mm - caniveau ACO Multiline 300 / D400

Informations produit



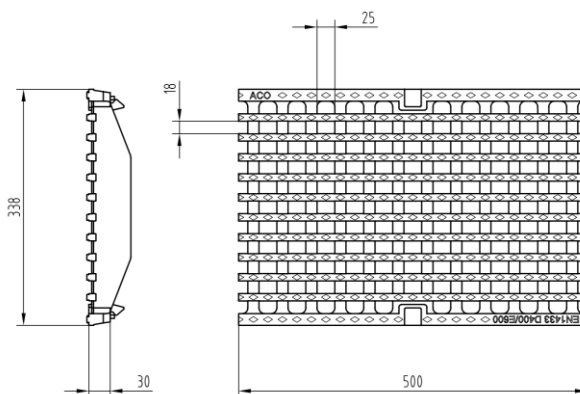
Avantages

- Fonte ductile peinte en noir
- Système de verrouillage Drainlock® résistant aux agents chimiques et à la corrosion
- Grille esthétique en accord avec l'aménagement urbain
- Facile à poser
- Accès P.M.R.
- Classe D400

Description produit

- Grille caillebotis en fonte ductile conforme à la norme NF EN 1433
- Adaptable aux caniveaux de la gamme ACO Multiline 300
- Maille de 25x18 mm
- Longueur 500 mm

Données techniques



Article	Surface absorption (cm ² /m)	Classe	Longueur (mm)	Largeur extérieure (mm)	Hauteur (mm)	Poids (kg)
13874	1146	D400	500	338	63	24,6