

Informations produit



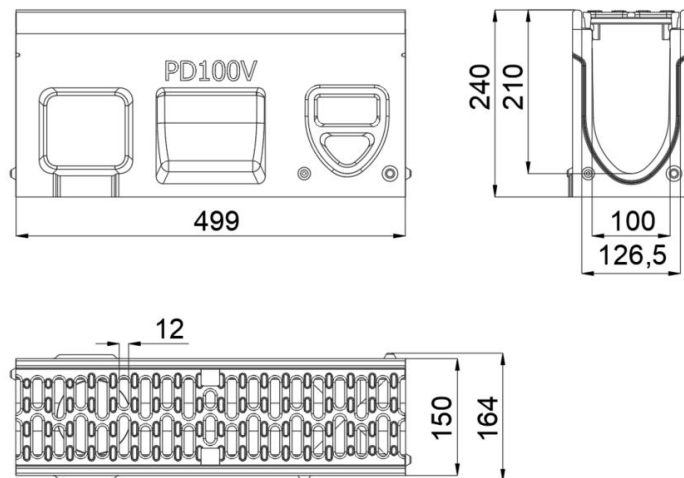
Avantages

- Béton Polymère : imperméable, non poreux, ingélicif, robuste, surface lisse pour limiter l'encrassement et résistant à l'abrasion
- Section en V pour un écoulement optimisé
- Renforts latéraux pour une meilleure répartition des charges
- Système de verrouillage drainlock
- Prémarques latérales pour connexion en "T" ou en "L"
- Facile à poser
- Accès PMR
- Classe C250

Description produit

- Élément de caniveau conforme à la norme NF EN 1433
- Pour connexion caniveau 0.0
- Gorge pour joints d'étanchéité
- Grille passerelle composite microgrip
- Sortie verticale préformée DN 110
- Surface d'absorption : 371 cm²/m

Données techniques



Article	Surface absorption (cm ² /m)	Classe	Longueur (mm)	Largeur extérieure (mm)	Largeur (mm)	Hauteur (mm)	Fil d'eau F.E. (mm)	Poids (kg)	Quantité par palette
10729	371	C250	500	150	100	240	210	14	10