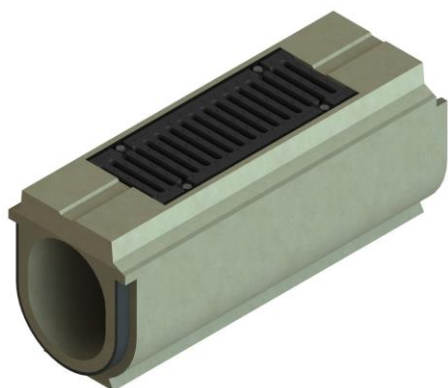


Informations produit



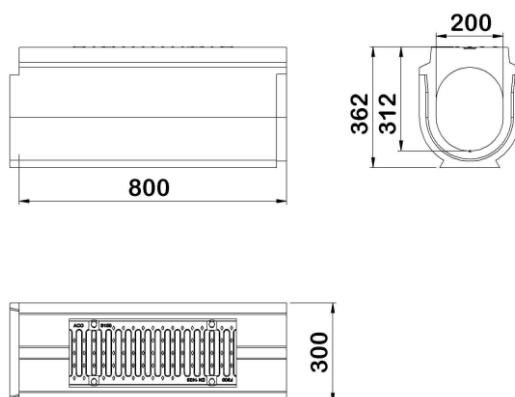
Avantages

- Béton Polymère : imperméable, non poreux, ingélicif, robuste, surface lisse pour limiter l'encrassement et résistant à l'abrasion
- Caniveau monolithique avec joint EPDM intégré
- Adapté pour le raccordement de surface de type asphalté
- Facile à poser
- Classe D400

Description produit

- Éléments de caniveau conforme à la norme NF EN 1433
- Sortie verticale avec joint EPDM DN150
- Longueur 800mm
- Grille en fonte boulonnée

Données techniques



Article	Surface absorption (cm ² /m)	Classe	Longueur (mm)	Largeur extérieure (mm)	Largeur (mm)	Hauteur (mm)	Fil d'eau (mm)	Poids (kg)
77296	638	D400	800	330	200	362	312	108