

Informations produit



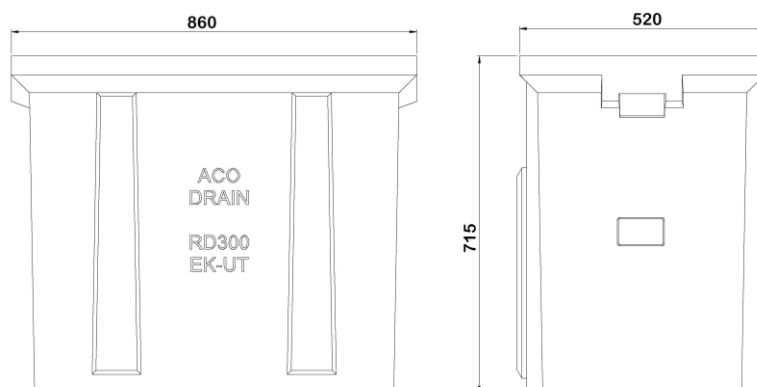
Avantages

- Béton Polymère : imperméable, non poreux, ingélif, robuste, surface lisse pour limiter l'encrassement et résistant à l'abrasion
- Facile à poser

Description produit

- Adaptable aux caniveaux de la gamme ACO Monoblock Infra 300
- Sortie horizontale avec joint EPDM DN 400

Données techniques



Article	Surface absorption (cm ² /m)	Classe	Longueur (mm)	Largeur extérieure (mm)	Largeur (mm)	Hauteur (mm)	Fil d'eau (mm)	Poids (kg)
10823	-	F900	860	520	-	715	-	168