

## Informations produit



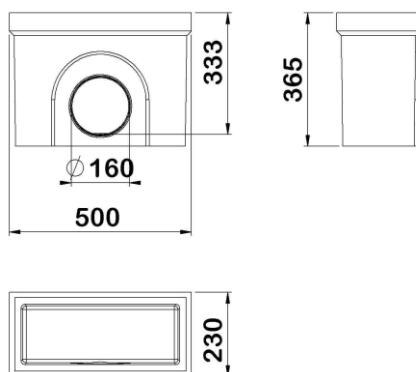
## Avantages

- Béton Polymère : imperméable, non poreux, ingélicif, robuste, surface lisse pour limiter l'encrassement et résistant à l'abrasion
- Facile à poser

## Description produit

- Couleur naturelle
- Adaptable aux caniveaux de la gamme ACO Monoblock Infra 150 et 200
- Sortie horizontale avec joint EPDM DN 160

## Données techniques



Article	Surface absorption (cm <sup>2</sup> /m)	Classe	Longueur (mm)	Largeur extérieure (mm)	Largeur (mm)	Hauteur (mm)	Fil d'eau (mm)	Poids (kg)
10935	-	-	500	230	150	365	333	26,5