

## Informations produit



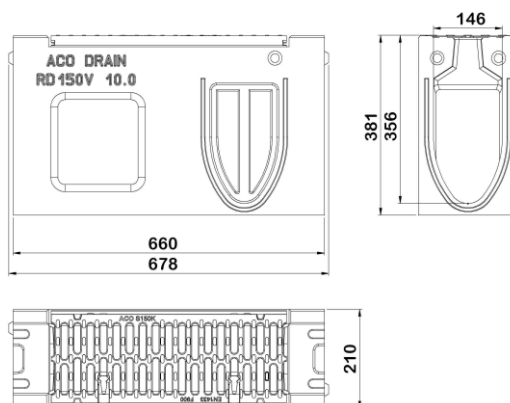
## Avantages

- Béton Polymère : imperméable, non poreux, ingélicif, robuste, surface lisse pour limiter l'encrassement et résistant à l'abrasion
- Renforts latéraux pour une meilleure répartition des charges
- Système de verrouillage Powerlock
- Prémarques latérales pour connexion en "L" ou "T"
- Facile à poser
- Accès PMR
- Classe F900

## Description produit

- Élément de caniveau conforme à la norme NF EN 1433
- Pour connexion aux caniveaux 10.0
- Adaptable aux caniveaux de la gamme ACO Monoblock Infra 150
- Sortie horizontale prémarquée DN 110
- Gorge pour joints d'étanchéité
- Grille passerelle fonte
- Surface d'absorption : 680 cm<sup>2</sup>/m

## Données techniques



Article	Surface absorption (cm <sup>2</sup> /m)	Classe	Longueur (mm)	Largeur extérieure (mm)	Largeur (mm)	Hauteur (mm)	Fil d'eau (mm)	Poids (kg)
130077	680	F900	660	210	150	380	350	51,7