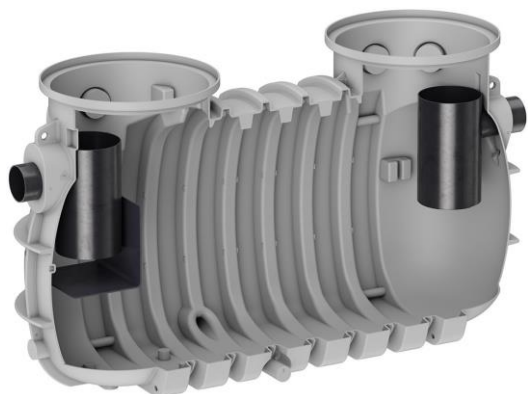


SEP GRAISSE LIPUMAX PF-HDA - TN20/2000 DN200 - SANS COUV - NETT HP - REMPL AUTO - VIDANGE

Informations produit



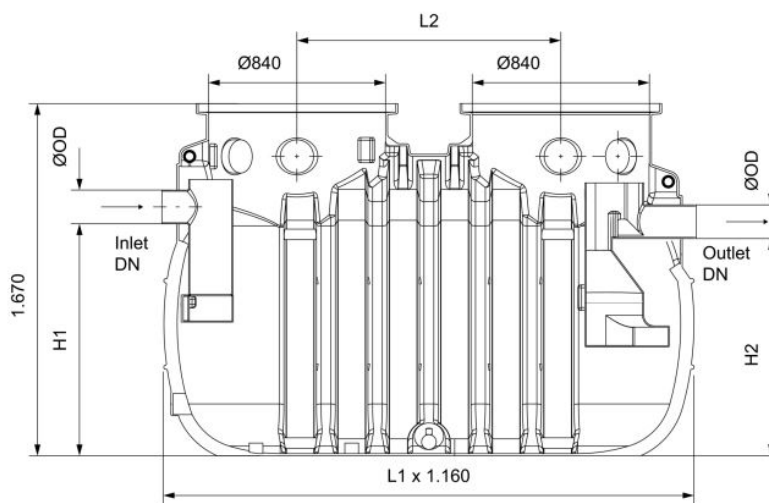
Avantages

- Polyéthylène Haute Densité : résistant aux différents produits chimiques courants
- Séparateur à graisse horizontal pour installation enterrée
- Buse de nettoyage haute pression – Pompe incluse
- Colonne de vidange à aspiration directe
- Conception par rotomoulage évitant les soudures et donc tout risque de fuite
- Durée de vie supérieure à 50 ans
- Pose possible en présence de nappe phréatique
- Pose sans ancrage bétonné pour une installation en une seule journée
- Classe de résistance jusqu'à D400 selon choix des accessoires (tampon, rehausse, dalle de répartition)
- Epaisseur de parois de 10mm minimum garantie sur l'ensemble du séparateur

Description produit

- Volume du débourbeur : 2000L
- Volume de graisse : 820L
- Entrée/Sortie DN200
- Conforme à la Norme NF EN 1825 et certifié par le LGA

Données techniques



| Article | Taille Nominale | Diamètre de sortie (mm) | Volume du débourbeur (l) | Volume de graisses (l) | Volume total (l) | H1 (mm) | H2 (mm) | L1 (mm) | L2 (mm) | Poids (kg) |
|------------|-----------------|-------------------------|--------------------------|------------------------|------------------|---------|---------|---------|---------|------------|
| 3220.83.02 | 20 | 200 | 1960 | 820 | 3565 | 1080 | 1010 | 3750 | 2480 | 257 |