

SEP GRAISSE- LIPUMAX PF-HD - TN15/1500 DN200 - SANS COUV - COLONNE DE VIDANGE

Informations produit



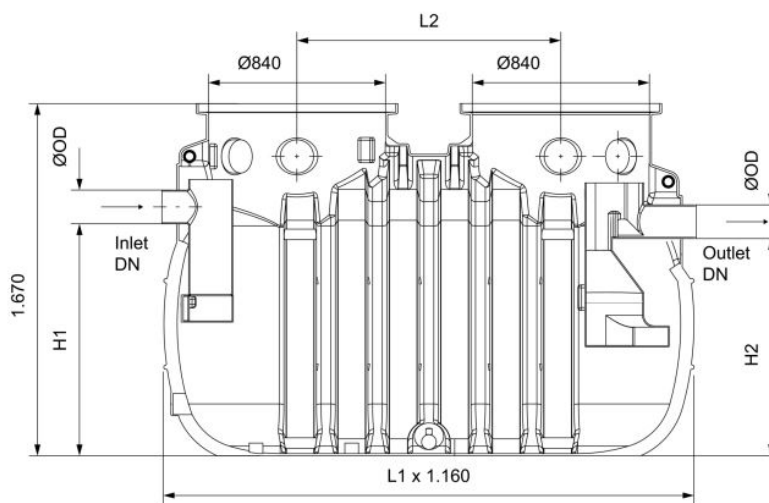
Avantages

- Polyéthylène Haute Densité : résistant aux différents produits chimiques courants
- Séparateur à graisse horizontal pour installation enterrée
- Colonne de vidange à aspiration directe
- Conception par rotomoulage évitant les soudures et donc tout risque de fuite
- Durée de vie supérieure à 50 ans
- Pose possible en présence de nappe phréatique
- Pose sans ancrage bétonné pour une installation en une seule journée
- Classe de résistance jusqu'à D400 selon choix des accessoires (tampon, rehausse, dalle de répartition)
- Epaisseur de parois de 10mm minimum garantie sur l'ensemble du séparateur

Description produit

- Volume du déboureur : 1500L
- Volume de graisse : 625L
- Entrée/Sortie DN200
- Conforme à la Norme NF EN 1825 et certifié par le LGA

Données techniques



Article	Taille Nominale	Diamètre de sortie (mm)	Volume du déboureur (l)	Volume de graisses (l)	Volume total (l)	H1 (mm)	H2 (mm)	L1 (mm)	L2 (mm)	Poids (kg)
3215.81.02	15	200	1460	625	2780	1080	1010	3010	1745	198