

TAMPON DE COUVERTURE - B125 - POUR SEPARATEUR ACO LIPUMAX - DIAM 620MM

Informations produit



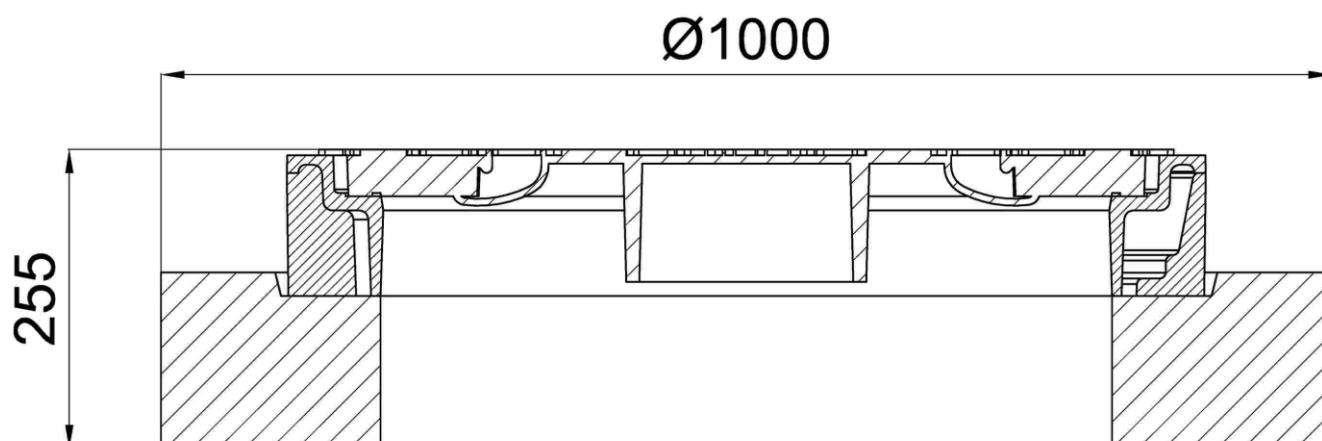
Avantages

- Avec joint anti-odeur
- Classe de résistance B125

Description produit

- Tampon verrouillable

Données techniques



Article	Classe de résistance	Diamètre (mm)	Hauteur (mm)	Poids (kg)
3300.15.00	B125	1000	255	282