

TAMPON DE COUVERTURE ET REHAUSSE COURTE - A15 - POUR SEPARATEUR ACO LIPUMAX - DIAM 600MM

Informations produit



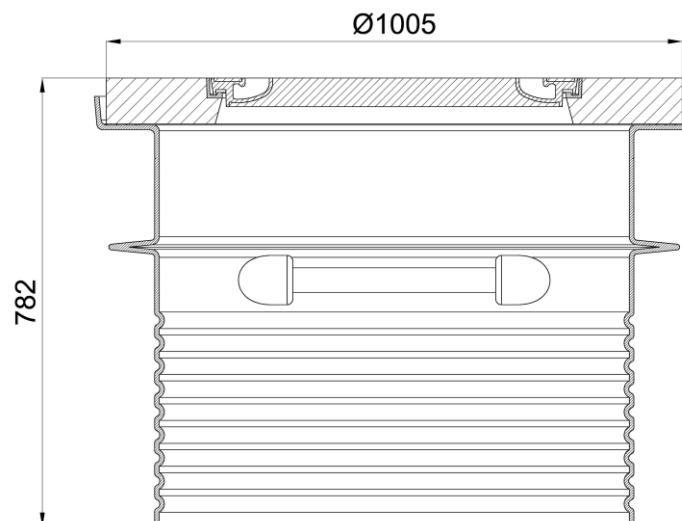
Avantages

- Avec joint anti-odeur
- Composé d'une réhausse en PE
- Tampon de couverture en Béton
- Classe de résistance A15

Description produit

- Réhausse courte avec tampon verrouillable

Données techniques



Article	Classe de résistance	Diamètre (mm)	Hauteur (mm)	Poids (kg)
3300.14.01	A15	1005	782	170