

SEP GRAISSE - ACO LIPUMAX PD - PE - TN7 - DN150 - SANS COUVERCLE - COLONNE DE VIDANGE

Informations produit



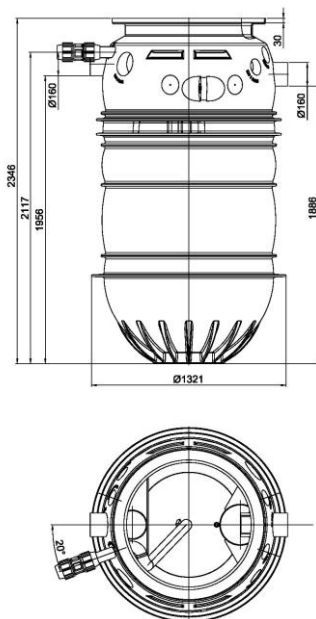
Avantages

- Polyéthylène Haute Densité : résistant aux différents produits chimiques courants
- Conception par rotomoulage évitant les soudures et donc tous risques de fuite
- Durée de vie supérieure à 50 ans
- Pose possible en présence de nappe phréatique
- Pose sans ancrage bétonné pour une installation en une seule journée
- Classe de résistance jusqu'à D400 selon choix des accessoires (tampon, réhausse, dalle de répartition)
- Epaisseur de parois de 10mm minimum garantie sur l'ensemble du séparateur

Description produit

- Volume du débourbeur : 730L
- Volume de graisse : 285L
- Entrée/Sortie DN150
- Conforme à la Norme NF EN 1825 et certifié par le LGA

Données techniques



Article	Taille Nominale	Diamètre de sortie (mm)	Volume du débourbeur (l)	Volume de graisses (l)	Volume total (l)	Diamètre (mm)	Hauteur (mm)	Poids vide (kg)
3207.81.00	NS 7	DN 150	730	285	1675	1321	2346	111