

## SEP GRAISSE - ACO LIPUMAX PD - PE - TN4/800 - DN100 - SANS COUVERCLE - COLONNE DE VIDANGE

## Informations produit



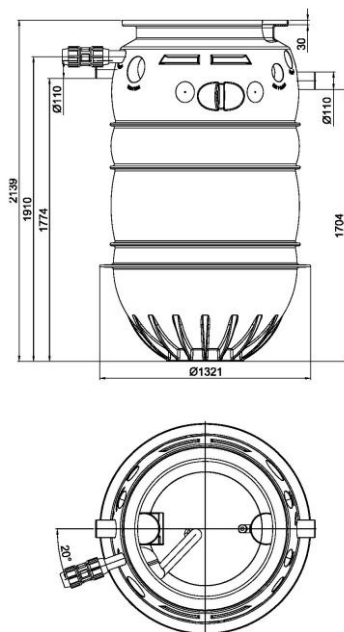
## Avantages

- Polyéthylène Haute Densité : résistant aux différents produits chimiques courants
- Conception par rotomoulage évitant les soudures et donc tous risques de fuite
- Durée de vie supérieure à 50 ans
- Pose possible en présence de nappe phréatique
- Pose sans ancrage bétonné pour une installation en une seule journée
- Classe de résistance jusqu'à D400 selon choix des accessoires (tampon, réhausse, dalle de répartition)
- Epaisseur de parois de 10mm minimum garantie sur l'ensemble du séparateur

## Description produit

- Volume du déboureur : 980L
- Volume de graisse : 270L
- Entrée/Sortie DN100
- Conforme à la Norme NF EN 1825 et certifié par le LGA

## Données techniques



Article	Taille Nominale	Diamètre de sortie (mm)	Volume du déboureur (l)	Volume de graisses (l)	Volume total (l)	Diamètre (mm)	Hauteur (mm)	Poids vide (kg)
3204.81.10	NS 4	DN 100	980	270	1465	1321	2139	92