

SEP GRAISSE - ACO LIPUMAX PB - PE - TN5.5/550 - DN150 - SANS COUVERCLE

Informations produit



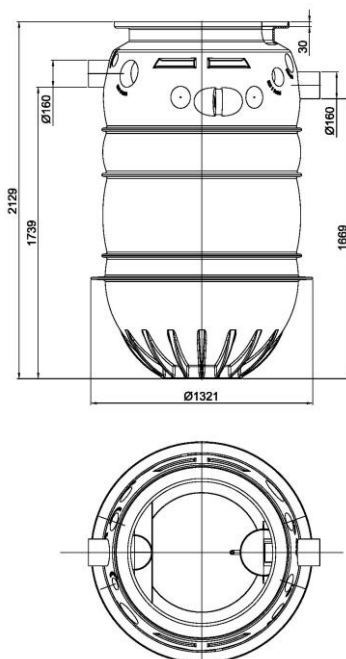
Avantages

- Polyéthylène Haute Densité : résistant aux différents produits chimiques courants
- Conception par rotomoulage évitant les soudures et donc tous risques de fuite
- Durée de vie supérieure à 50ans
- Pose possible en présence de nappe phréatique
- Pose sans ancrage bétonné pour une installation en une seule journée
- Classe de résistance jusqu'à D400 selon choix des accessoires (tampon, réhausse, dalle de répartition)
- Epaisseur de parois de 10mm minimum garantie sur l'ensemble du séparateur

Description produit

- Volume du déboureur : 570L
- Volume de graisse : 230L
- Entrée/Sortie DN150
- Conforme à la Norme NF EN 1825 et certifié par le LGA

Données techniques



| Article | Taille Nominale | Diamètre de sortie (mm) | Volume du déboureur (l) | Volume de graisses (l) | Volume total (l) | Diamètre (mm) | Hauteur (mm) | Poids vide (kg) |
|------------|-----------------|-------------------------|-------------------------|------------------------|------------------|---------------|--------------|-----------------|
| 3205.80.00 | NS 5,5 | DN 150 | 570 | 230 | 1465 | 1321 | 2129 | 93 |