

## SEP GRAISSE - ACO LIPUJET P-RB - PE - TN22.5 - COLONNE DE VIDANGE

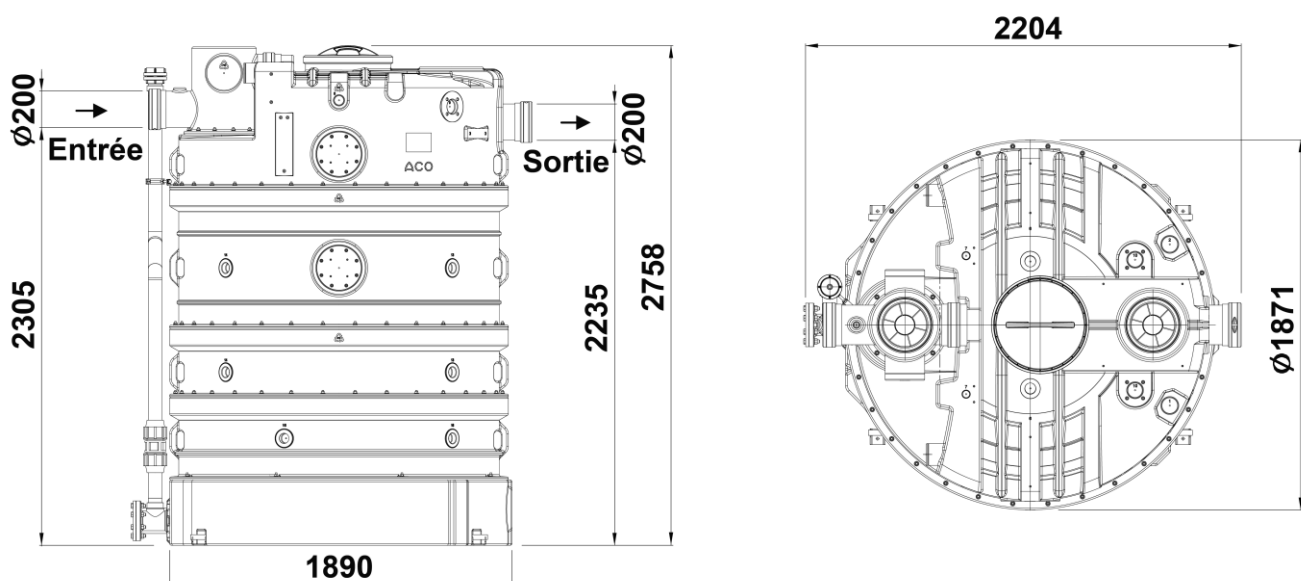
## Informations produit



## Description produit

- ACO LipuJet P-R est un séparateur à graisses hors sol rond en polyéthylène rotomoulé, il est conçu à partir de plusieurs éléments à assembler sur site (élément supérieur, anneau centrale, socle). Il est recommandé pour les locaux techniques dont le passage de porte est trop étroit pour un système monolithique.
- Entrée du séparateur orientable à 90° pour une installation et raccordement aisé
- Dispositif de remplissage facile à installer
- Pompe de 1,5 kW rotative pour une installation optimale.
- Large ouverture pour une maintenance aisée.
- Entrée/sortie: DN 200 mm.
- Possibilité d'ajout ultérieur d'accessoires.
- Accessoires en option :
  - Hublot d'inspection diamètre 250 mm (ref: 3300.20.10)
  - Dispositif de remplissage (ref: 3300.20.22)
  - Vanne d'isolement d'entrée PE DN 200 mm (ref: 0170.20.83)
  - Vanne d'arrêt en PE DN 200 mm (7610.00.12)
  - Chambre d'échantillonnage DN 200 sortie horizontale (ref : 3300.09.31) ou sortie verticale (ref : 3300.10.31)
  - Dispositif de mesure de couche de graisses (ref: 3300.11.50)
  - Neutraliseur d'odeur ACO Ozone Generator (ref: 7980.90.00)

## Données techniques



## Avantages

- Conforme à la Norme NF EN 1825 et certifié par le LGA
- Polyéthylène Haute Densité résistant aux différents produits chimiques courants
- Corps du séparateur composé d'éléments à assembler sur site idéal pour les passages de porte très étroit
- Entrée du séparateur orientable 90°
- Conception par rotomoulage évitant les soudures et donc tout risque de fuite
- Etanchéité parfaite évitant toute nuisance olfactive
- Garantie de stabilité de la cuve extrapolée à 25 ans
- Adapté à une implantation dans des locaux techniques en sous-sol
- Débourbeur intégré
- Design du fond de cuve facilitant la vidange complète du séparateur
- Présence d'une colonne de vidange

**SEP GRAISSE - ACO LIPUJET P-RB - PE - TN22.5 - COLONNE DE VIDANGE**

Article	Taille Nominale	Diamètre de sortie (mm)	Volume du déboureur (l)	Volume de graisses (l)	Volume total (l)	Diamètre (mm)	Hauteur (mm)	Poids vide (kg)	Poids plein (kg)
3525.51.00	TN 22.5	DN 200	2550	1000	5000	1871	2758	400	5400

