

## SEPARATEUR DE GRAISSE - ACO LIPUJET P-RD - PE - TN15 - AVEC COLONNE DE VIDANGE

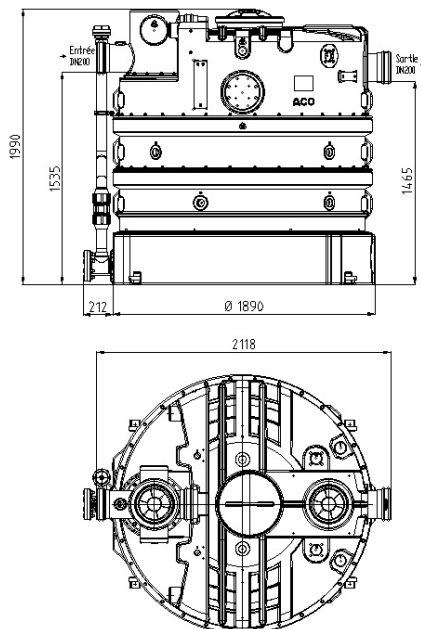
## Informations produit



## Description produit

- Volume du déboureur : 1550L
- Volume de graisse : 600L
- Entrée/Sortie DN200
- Conforme à la Norme NF EN 1825
- Déclaration de performance (DoP) No : BD-G1-1025
- Garantie de stabilité de la cuve extrapolée à 25 ans

## Données techniques



Article	Taille Nominale	Diamètre de sortie (mm)	Volume du déboureur (l)	Volume de graisses (l)	Volume total (l)	Diamètre (mm)	Hauteur (mm)	Poids vide (kg)	Poids plein (kg)
3515.51.00	TN15	DN 200	1550	600	3130	1890	1990	330	3460

## Avantages

- En Polyéthylène Haute Densité : résistant aux différents produits chimiques courants
- Conception par rotomoulage évitant les soudures et donc tout risque de fuite
- Facile à transporter et à assembler (en plusieurs éléments)
- Forme adaptée aux passages de porte pour faciliter l'installation
- Etanchéité parfaite évitant tous risques d'odeur
- Raccord d'entrée rotatif (possibilité de raccordement d'entrée sur 3 axes)
- Pour installation à l'intérieur - hors gel
- Large ouverture pour une maintenance aisée
- Design du fond de cuve facilitant la vidange complète du séparateur avec déboureur intégré
- Présence d'une colonne de vidange
- Kit de fixation de la cuve pour un ancrage résistant à la flottaison