

SEP GRAISSES ET FECULES AVEC CANNE D'ASPI - LIPOCIDO-P FC - TN1 - DN110 - SANS TAMPON

Informations produit



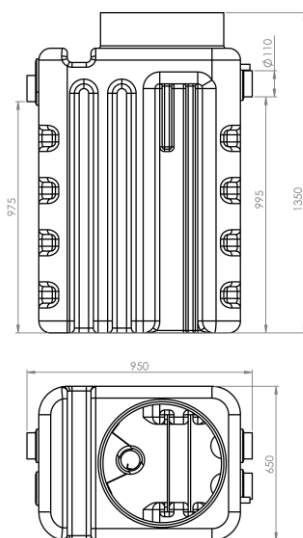
Avantages

- Conception en polyéthylène rotomoulé
- Haute résistance à la corrosion et cuve monobloc évitant les soudures et donc tout risque de fuite
- Installation très rapide : légèreté et pose directement terrain sans radier béton; les anneaux de levage facilitent la pose

Description produit

- Appareil destiné à piéger les graisses alimentaires
- Volume du débourbeur : 100L
- Volume de graisse : 40L
- Entrée/Sortie DN110
- Avec canne d'aspiration

Données techniques



Article	Taille Nominale	Diamètre entrée/sortie (mm)	Volume du débourbeur (l)	Volume de graisses (l)	Volume total (l)	Longueur (mm)	Largeur (mm)	Hauteur (mm)	Fil d'eau entrée (mm)	Fil d'eau sortie (mm)	Poids vide (kg)
307837	1	110	100	40	420	950	650	1350	995	975	67