

Informations produit



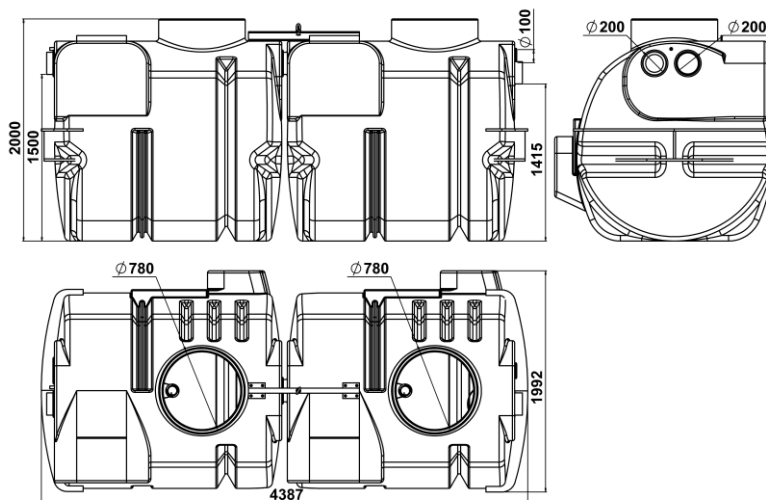
Avantages

- Conception en polyéthylène rotomoulé
- Haute résistance à la corrosion et cuve monobloc évitant les soudures et donc tout risque de fuite
- Installation très rapide : légèreté et pose directement terrain sans radier béton; les anneaux de levage facilitent la pose

Description produit

- Appareil destiné à piéger les graisses alimentaires
- Volume du débourbeur : 2500L
- Volume de graisse : 1000L
- Entrée/Sortie DN2000
- Avec canne d'aspiration

Données techniques



Article	Taille Nominale	Diamètre entrée/sortie (mm)	Volume du débourbeur (l)	Volume de graisses (l)	Volume total (l)	Longueur (mm)	Largeur (mm)	Hauteur (mm)	Fil d'eau entrée (mm)	Fil d'eau sortie (mm)	Poids vide (kg)
300952	25	200	2500	1000	8920	4387	1992	2000	500	585	445kg

