

Informations produit



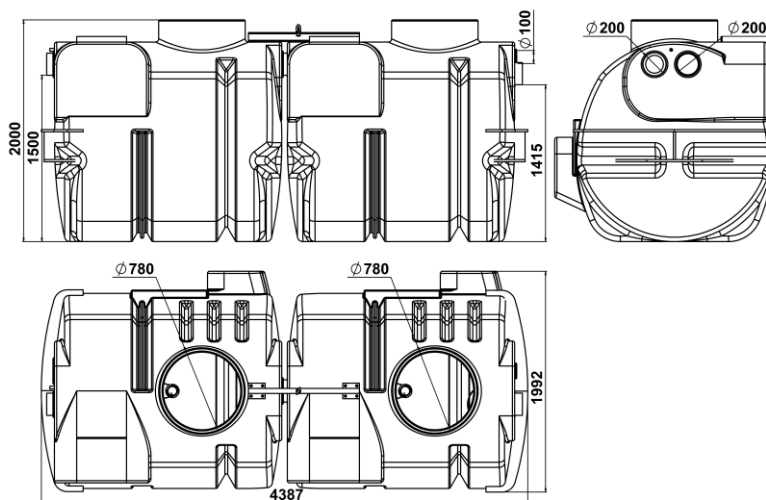
Avantages

- Conception en polyéthylène rotomoulé
- Haute résistance à la corrosion et cuve monobloc évitant les soudures et donc tout risque de fuite
- Installation très rapide : légèreté et pose directement terrain sans radier béton; les anneaux de levage facilitent la pose

Description produit

- Appareil destiné à piéger les graisses alimentaires
- Volume du débourbeur : 3000L
- Volume de graisse : 1200L
- Entrée/Sortie DN250

Données techniques



Article	Taille Nominale	Diamètre entrée/sortie (mm)	Volume du débourbeur (l)	Volume de graisses (l)	Volume total (l)	Longueur (mm)	Largeur (mm)	Hauteur (mm)	Fil d'eau entrée (mm)	Fil d'eau sortie (mm)	Poids vide (kg)
300952	30	250	3000	1200	10030	5047	1892	2000	520	615	515kg