

SEP GRAISSES FECULES CANNE - LIPOCIDO PFC - NS 15 - DN200 - SANS TAMPON

Informations produit



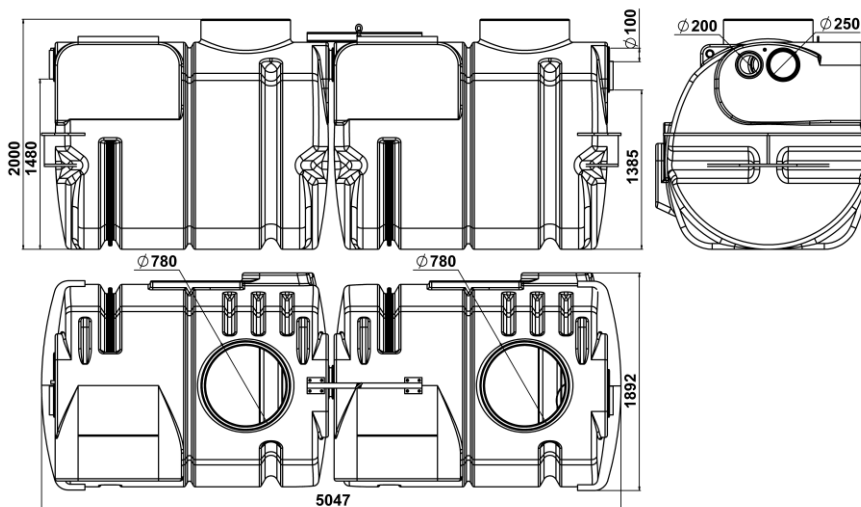
Avantages

- Conception en polyéthylène rotomoulé
- Haute résistance à la corrosion et cuve monobloc évitant les soudures et donc tout risque de fuite
- Installation très rapide : légèreté et pose directement terrain sans radier béton; les anneaux de levage facilitent la pose

Description produit

- Appareil destiné à piéger les graisses alimentaires
- Volume du débourbeur : 1500L
- Volume de graisse : 600L
- Entrée/Sortie DN200
- Avec canne d'aspiration

Données techniques



Article	Taille Nominale	Diamètre entrée/sortie (mm)	Volume du débourbeur (l)	Volume de graisses (l)	Volume total (l)	Longueur (mm)	Largeur (mm)	Hauteur (mm)	Fil d'eau entrée (mm)	Fil d'eau sortie (mm)	Poids vide (kg)
300947	15	200	1500	600	5200	3450	1725	2012	647	715	445kg