

Informations produit



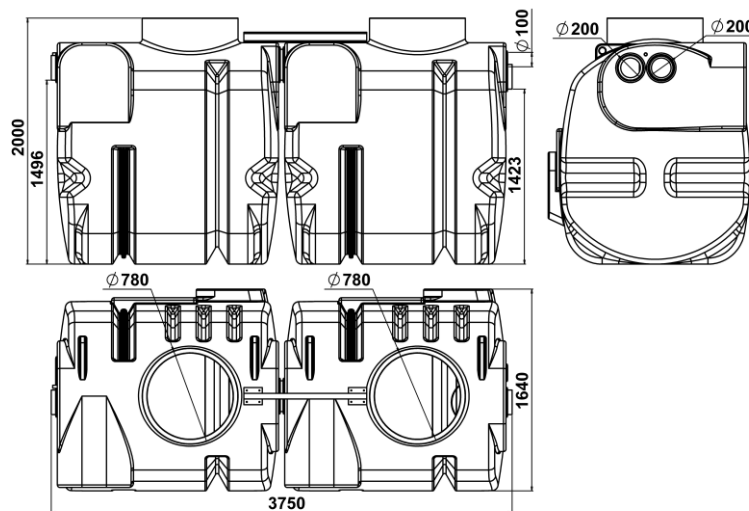
Avantages

- Conception en polyéthylène rotomoulé
- Haute résistance à la corrosion et cuve monobloc évitant les soudures et donc tout risque de fuite
- Installation très rapide : légèreté et pose directement terrain sans radier béton; les anneaux de levage facilitent la pose

Description produit

- Appareil destiné à piéger les graisses alimentaires
- Volume du déboureur : 1000L
- Volume de graisse : 400L
- Entrée/Sortie DN160
- Avec canne d'aspiration

Données techniques



Article	Taille Nominale	Diamètre entrée/sortie (mm)	Volume du déboureur (l)	Volume de graisses (l)	Volume total (l)	Longueur (mm)	Largeur (mm)	Hauteur (mm)	Fil d'eau entrée (mm)	Fil d'eau sortie (mm)	Poids vide (kg)
300945	10	160	1000	400	3400	1900	1640	2000	504	536	195kg