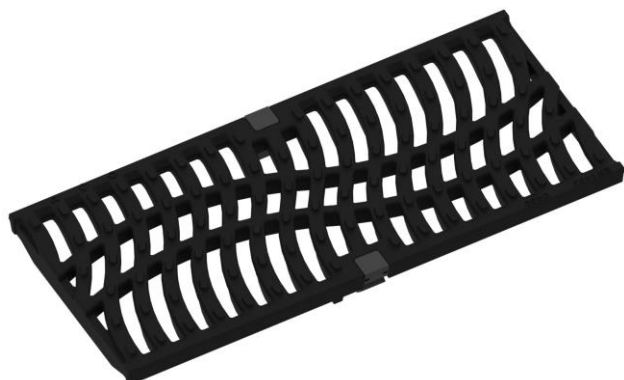


Informations produit



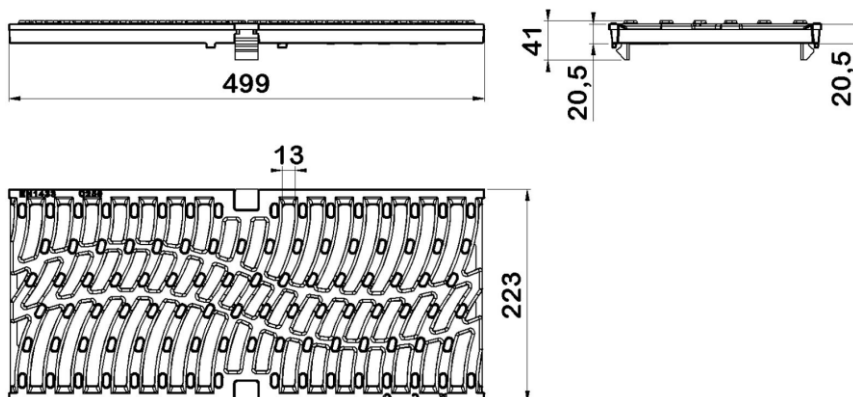
Avantages

- Grille esthétique proposant un design unique en accord avec l'aménagement urbain
- Fonte ductile peinte en noir
- Système de verrouillage Drainlock® résistant aux agents chimiques et à la corrosion
- Facile à poser
- Accès P.M.R.
- Classe C250

Description produit

- Grille Dune en fonte ductile conforme à la norme NF EN 1433
- Adaptable aux caniveaux de largeur 200 mm de la gamme ACO Multidrain
- Fente de 13 mm
- Longueur 500 mm
- Surface d'absorption : 710 cm²/m

Données techniques



Article	Surface absorption (cm ² /m)	Classe	Longueur (mm)	Largeur extérieure (mm)	Hauteur (mm)	Poids (kg)
308030	710	C250	499	223	41	8,60