

Caniveau Epur inox complet H-First / 400x800 barreaux / verticale DN110 / télesc / platine

Informations produit



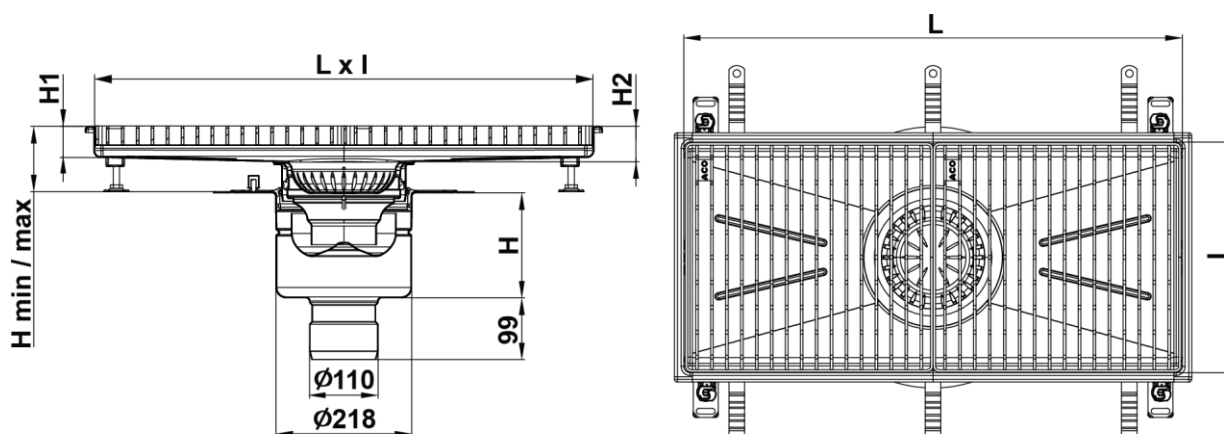
Avantages

- Acier Inoxydable AISI 304 décapé par immersion et passivé au bain.
- Entièrement testé et certifié suivant la norme NF EN 1253.
- Conception "HygieneFirst" optimale suivant la norme NF EN 14159 et les recommandations de l'EHEDG.
- Solution entièrement inspectable, absence de zone de rétention.
- Système télescopique avec platine de reprise d'étanchéité sur dalle.
- Couverture à barreaux « Hygiène + » électropolie antidérapante R11 avec bords non coupants, conforme accès PMR.
- Classe R50 conformément à la norme NF EN 1253.
- Livré complet avec protection chantier bois et accessoires de pose.

Description produit

- Couverture à barreaux « Hygiène + » électropolie, antidérapante R11 avec crantage simple d'espace sécurisé de 19 mm et finition décapée, passivée. Anti-coupure, elle assure la protection du personnel lors des manipulations à la main.
- Cloche siphonoïde inversée électropolie ACO EasyCare avec panier amovible, démontable pour un entretien aisé et rapide.
- Feuillure de cuve avec remplissage sous bordure en EPDM posé en usine pour une meilleure résistance à la charge.
- Fond de cuve comportant 4 pentes pour un ruissellement optimal des eaux usées.
- Anneau de drainage et de désaccouplement phonique.
- Boîtier siphon télescopique diamètre 218 mm et équipé d'une platine de reprise d'étanchéité sur dalle.
- Evacuation verticale centrée en sortie DN 110 mm pour un débit d'environ 5,5 l/s.
- Pieds de réglage pour une mise à niveau rapide par rapport au sol fini et une installation aisée.
- Tous les composants sont démontables rapidement et lavables en lave-vaisselle.
- Recommandé pour les applications à débit intensif en sol carrelé ou sol en résine.

Données techniques



Article	Classe	Garde d'eau (mm)	Diamètre de sortie (mm)	Débit (l/s)	Longueur L (mm)	Largeur l (mm)	H1 (mm)	H2 (mm)	H (mm)	Hauteur Min/Max (mm)	Poids (kg)
305841	R50	50	110	5,5	800	370	50	55	170	69 / 105	25,1