

Caniveau Epur Sol Souple inox complet / caillebotis 500x1000 bout / horizontale DN110 / télescopique

Informations produit



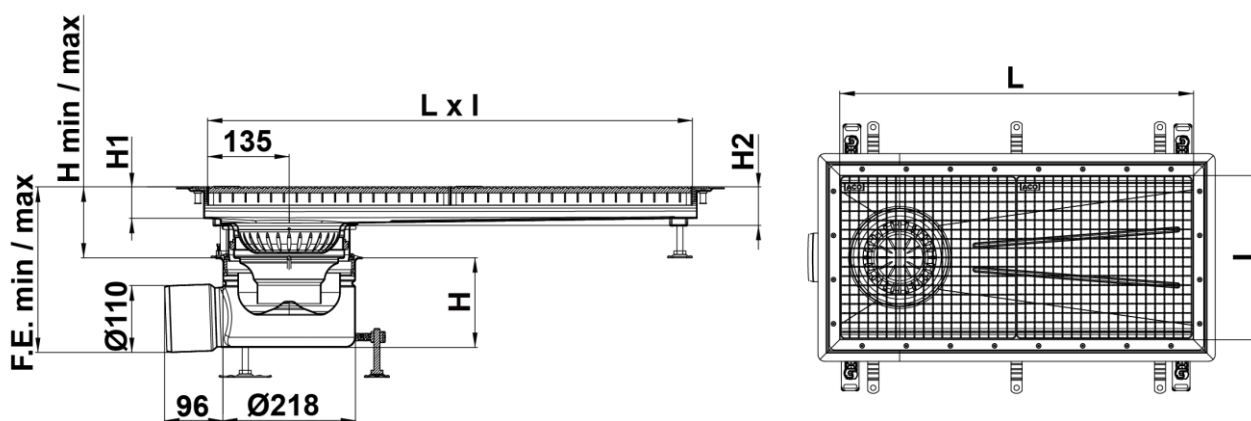
Avantages

- Acier Inoxydable AISI 304 décapé par immersion et passivé au bain.
- Entièrement testé et certifié suivant la norme NF EN 1253.
- Conception "HygieneFirst" optimale suivant la norme NF EN 14159 et les recommandations de l'EHDG.
- Solution entièrement inspectable, absence de zone de rétention.
- Système télescopique avec contre collerette de pincement, sans platine de reprise d'étanchéité sur dalle.
- Couverture caillebotis électropolie antidérapante R12 avec bords non coupants, conforme accès PMR.
- Classe L15 conformément à la norme NF EN 1253.
- Livré complet avec protection chantier bois et accessoires de pose.

Description produit

- Couverture caillebotis électropolie antidérapante R12 avec crantage double, maille de sécurité 19x19 mm et finition décapée, passivée. Anticoupeure, elle assure la protection du personnel lors des manipulations à la main.
- Cloche siphonoïde inversée électropolie ACO EasyCare avec panier amovible, démontable pour un entretien aisé et rapide.
- Anneau de drainage et de désaccouplement phonique.
- Cuve télescopique dotée d'une contre collerette de pincement et de pattes de scellement pour une installation optimale sur sol souple.
- Fond de cuve comportant 4 pentes pour un ruissellement optimal des eaux usées.
- Boîtier siphon télescopique diamètre 218 mm sans platine de reprise d'étanchéité sur dalle.
- Evacuation horizontale en bout et sortie DN 110 mm pour un débit d'environ 4,6 l/s.
- Pieds de réglage pour une mise à niveau rapide par rapport au sol fini et une installation aisée.
- Recommandé pour les applications à débit intensif avec revêtement en sol souple.

Données techniques



| Article | Classe | Garde d'eau (mm) | Diamètre de sortie (mm) | Débit (l/s) | Longueur L (mm) | Largeur l (mm) | H1 (mm) | H2 (mm) | H (mm) | Fil d'eau F.E. Min/Max (mm) | Hauteur Min/Max (mm) | Poids (kg) |
|---------|--------|------------------|-------------------------|-------------|-----------------|----------------|---------|---------|--------|-----------------------------|----------------------|------------|
| 305806 | L15 | 50 | 110 | 4,6 | 1000 | 470 | 50 | 70 | 147 | 230/265 | 75/110 | 30,2 |