

ENTREE ACO CRAPAUDUC KP1000-700

Informations produit



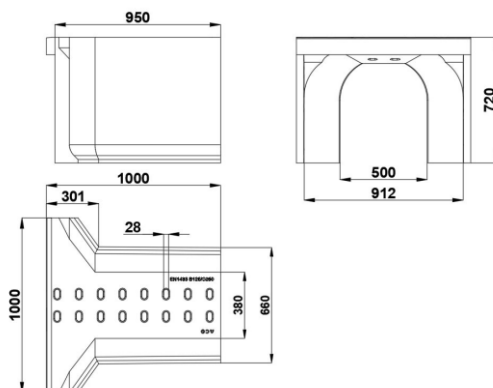
Avantages

- Béton Polymère : imperméable, non poreux, ingélicif, robuste, surface lisse pour limiter l'encrassement et résistant à l'abrasion.
- Adapté à la protection de la faunes et des amphibiens.

Description produit

- Système d'emboîtement de type "mâle-femelle" pour faciliter la pose et améliorer l'étanchéité
- Classe C250
- Élément pour entrée du tunnel

Données techniques



Article	Longueur (mm)	Largeur (mm)	Hauteur (mm)	Poids (kg)
11124	1000	1000	720	285