

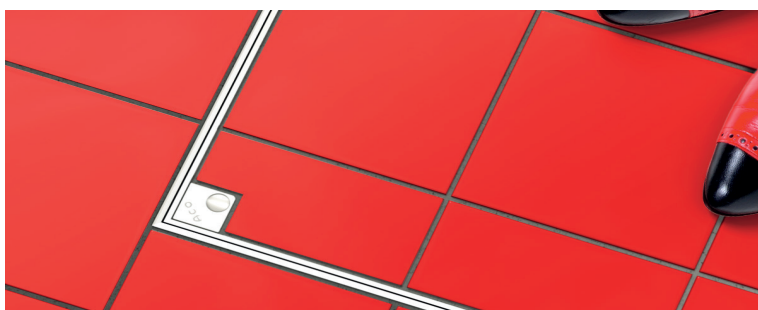
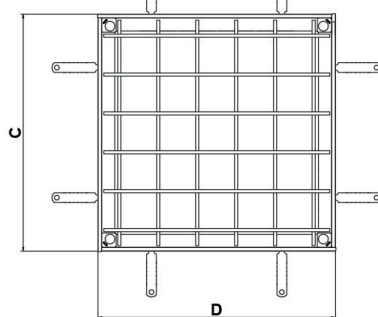
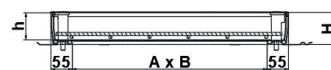
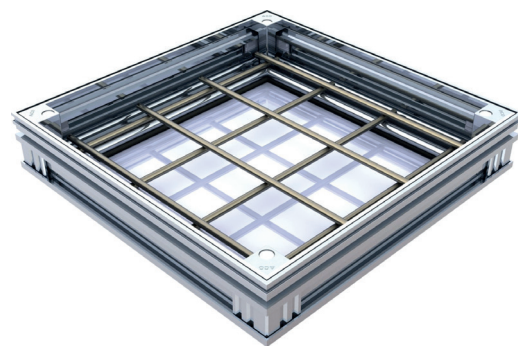


# Couvercle de visite ACO Uniface en aluminium

**Dimensions intérieures**  
200x200 mm à  
1000x1000 mm

## Informations produit

- Esthétique, précis et discret
- Certifié conforme à la norme NF EN 1253-4
- Classes de charge L15 et M125
- Léger et résistant à la corrosion
- Espace libre pour sol fini de 15 mm
- Durabilité : assemblage par sertissage
- Étanchéité à l'eau, aux odeurs et à la poussière
- Produit livré complet en carton fermé comprenant :  
2 clés de levage, pochette plastique incluant notice de pose,  
4 entretoises de maintien, 4 caches plastiques en supplément.



Réf article	Classe de résistance NF EN 1253-4	Charge répartie [kN]	Côtes de passage (A x B) [mm]	Côtes extérieures (C x D) [mm]	Hauteur du cadre (H) [mm]	Hauteur remplissage (h) [mm]	Espace libre sol fini [mm]	Poids [kg]
<b>HAUTEUR 50 MM</b>								
415140	L15	50	200x200	300x300	50	46,5	15	2,9
415141	L15	50	300x300	400x400	50	46,5	15	4
415142	L15	50	400x400	500x500	50	46,5	15	5,2
415144	L15	50	500x500	600x600	50	46,5	15	6,7
415146	L15	50	600x600	700x700	50	46,5	15	8,2
415148	L15	125	700x700	800x800	50	46,5	15	11,8
415150	L15	125	800x800	900x900	50	46,5	15	15,1
415155	L15	250	1000x1000	1100x1100	50	46,5	15	21
<b>HAUTEUR 72,5 MM</b>								
406881	M125	400	200x200	300x300	72,5	70	15	3,9
405340	M125	600	300x300	400x400	72,5	70	15	5,8
405341	M125	400	400x400	500x500	72,5	70	15	7
405343	M125	600	500x500	600x600	72,5	70	15	9,5
405345	M125	600	600x600	700x700	72,5	70	15	11,4
405347	L15	125	700x700	800x800	72,5	70	15	13
405348	L15	125	800x800	900x900	72,5	70	15	16,1
405350	L15	250	1000x1000	1100x1100	72,5	70	15	16,6

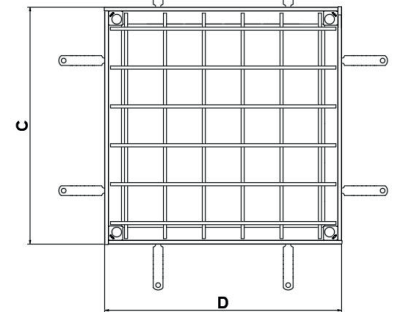
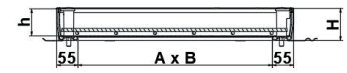
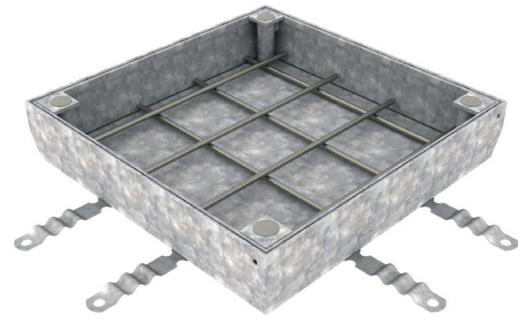


# Couvercle de visite ACO Uniface en acier galvanisé

**Dimensions intérieures**  
300x300 mm à  
1000x1000 mm

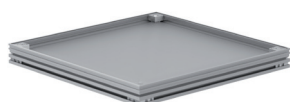
## Informations produit

- Esthétique, précis et discret
- Certifié conforme à la norme NF EN 1253-4
- Classes de charge M125 et N250
- Léger et résistant à la corrosion
- Espace libre pour sol fini de 15 mm
- Durabilité : assemblage par soudure continue
- Etanchéité à l'eau, aux odeurs et à la poussière
- Produit livré complet en carton fermé comprenant :  
2 clés de levage, pochette plastique incluant notice de pose,  
4 entretoises de maintien, 4 caches plastiques en supplément.



Réf article	Classe de résistance NF EN 1253-4	Charge répartie [kN]	Côtes de passage (A x B) [mm]	Côtes extérieures (C x D) [mm]	Hauteur du cadre (H) [mm]	Hauteur remplissage (h) [mm]	Espace libre sol fini [mm]	Poids [kg]
415858	N250	900	300x300	410x410	82,5	70	15	9,3
415859	N250	600	400x400	510x510	82,5	70	15	11,9
415862	M125	600	500x500	610x610	82,5	70	15	14,8
415863	M125	900	600x600	710x710	82,5	70	15	18,1
415873	N250	900	500x500	610x610	82,5	110	15	15,0
415874	N250	900	600x600	710x710	82,5	110	15	18,3
415878	M125	900	700x700	810x810	82,5	110	15	24,3
415879	M125	900	800x800	910x910	82,5	110	15	29,1
415881	M125	900	1000x1000	1110x1110	82,5	110	15	39,6
415883	N250	900	700x700	810x810	82,5	140	15	25,3
415884	N250	900	800x800	910x910	82,5	140	15	30,1
415886	N250	900	1000x1000	1110x1110	82,5	140	15	40,6

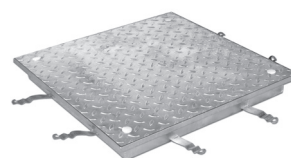
Autres solutions standards ou sur-mesure en acier galvanisé ou inoxydable répondant aux projets spécifiques.  
Contactez notre équipe de technico-commerciaux par mail à : [technicom-swm@aco.fr](mailto:technicom-swm@aco.fr) ou par téléphone au 02.32.51.30.55



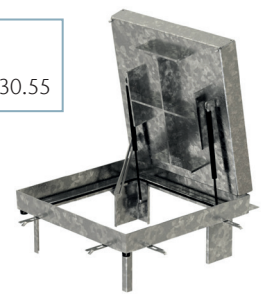
ACO UNIFACE SMART



ACO PAVING



ACO SOLID



ACO SERVOKAT