

Informations produit



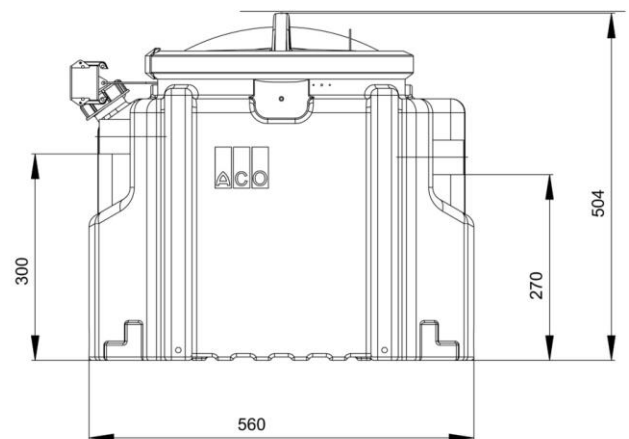
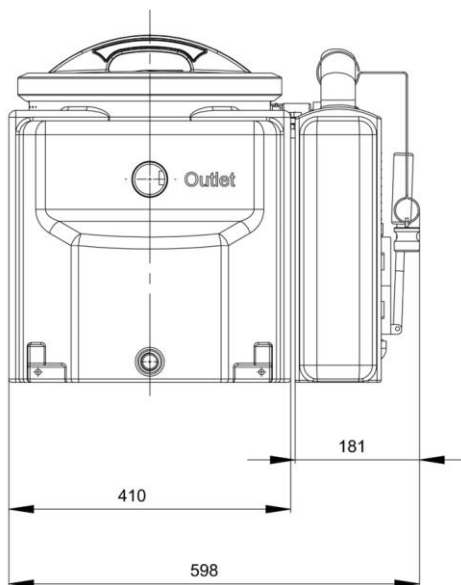
Avantages

- En Polyéthylène
- Couverture d'inspection étanche aux odeurs
- Idéal pour une installation sous évier
- Débit jusqu'à 0.8 l/s
- Présence d'un dispositif d'extraction des graisses

Description produit

- Accessoires pour faciliter la mobilité disponibles
- Poids : 11.5 kg

Données techniques



Article	Taille Nominale	Diamètre sortie (mm)	Volume du déboureur (l)	Vol. de graisses (l)	Volume total (l)	Longueur (mm)	Largeur (mm)	Hauteur (mm)	Poids vide (kg)	Poids plein (kg)
3700.04.10	0,8	50	16	15	48	560	598	504	11,5	81