

Informations produit



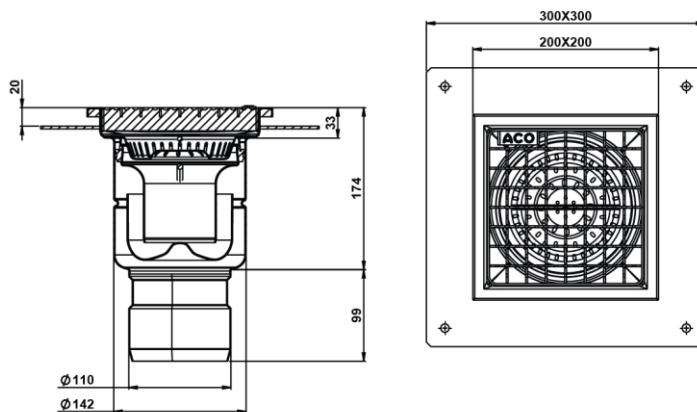
Avantages

- Inox AISI 304 décapé, passivé.
- Entièrement testé et certifié suivant la norme NF EN 1253.
- Ne comporte aucune zone de rétention d'eau.
- Système monolithique comprenant une cuve dotée d'une platine fixe de reprise d'étanchéité sous carrelage.
- Cloche siphonoïde inversée EASYCARE avec son panier de récupération des déchets amovible démontable rapidement.
- Couverture caillebotis antidérapante R12 avec bords non coupants, accès PMR.
- Classe L15 conformément à la norme NF EN 1253.
- 4 perforations destinées à la terre.
- Livré complet avec protection chantier bois, accessoires de pose.

Description produit

- Couverture caillebotis antidérapante, anti-coupure avec crantage double à maille sécurité 19x19 type PMR et finition passivée.
- Cuve à hauteur réduite dotée d'une platine fixe de reprise d'étanchéité largeur 64 mm pour une mise en œuvre optimale du SEPI en phase d'installation.
- Cuve équipée d'un remplissage sous bordure en EPDM, posé en usine pour une excellente résistance à la charge.
- Fond de la cuve conçu avec 4 pentes.
- Cloche siphonoïde inversée EASYCARE et son panier amovible, chacun muni d'une poignée pour un entretien aisé et une hygiène parfaite.
- Boîtier siphon D142 pour un faible carottage (Diam < 150 mm).
- Evacuation verticale en sortie DN 110 pour un débit d'environ 2,5 l/s.
- Pour applications sols en résine et sols carrelés.

Données techniques



Article	Classe	Garde d'eau (mm)	Diamètre sortie (mm)	Débit (l/s)	Longueur (mm)	Largeur (mm)	Hauteur H (mm)	Fil d'eau (mm)	Poids (kg)
307548	L15	50	110	2,5	200	200	174	-	5