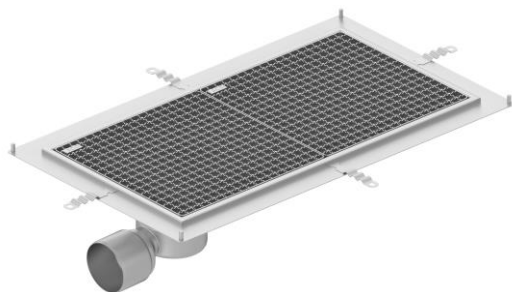


Informations produit



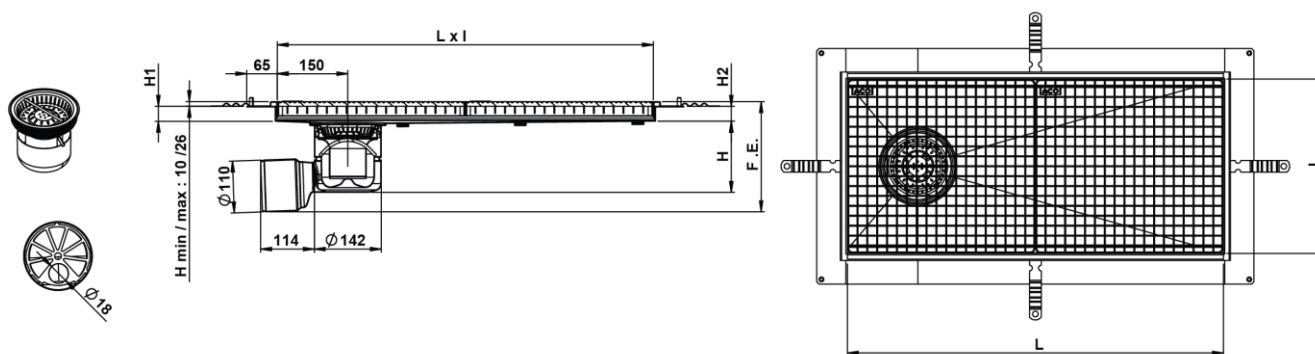
Avantages

- Inox AISI 304 décapé, passivé.
- Entièrement testé et certifié suivant la norme NF EN 1253.
- Ne comporte aucune zone de rétention d'eau.
- Système télescopique comprenant un support de couverture et une cuve dotée d'une platine fixe de reprise d'étanchéité sous carrelage.
- Cloche siphonoïde inversée EASYCARE avec son panier de récupération des déchets amovible démontable rapidement.
- Couverture caillebotis antidérapante R12 avec bords non coupants, accès PMR.
- Classe L15 conformément à la norme NF EN 1253.
- 4 goujons destinés à la mise à la terre, recoupables pour hauteur mini.
- Livré complet avec protection chantier bois, accessoires de pose.

Description produit

- Couverture caillebotis antidérapante, anti-coupure avec crantage double à maille sécurité 19x19 type PMR et finition passivée.
- Cuve soudée au boîtier et à hauteur réduite dotée d'une platine fixe de reprise d'étanchéité largeur 64 mm pour une mise en œuvre optimale du SEPI en phase d'installation.
- 4 goujons pour la liaison equipotentielle et le positionnement du cadre rehausse en option (ref. 300030).
- Cuve équipée d'un remplissage sous bordure en EPDM, posé en usine pour une excellente résistance à la charge.
- Fond de la cuve conçu avec 4 pentes.
- Cloche siphonoïde inversée EASYCARE et son panier amovible, chacun muni d'une poignée pour un entretien aisé et une hygiène parfaite.
- Boîtier siphon D142 pour un faible carottage (Diamètre < 150 mm).
- Système PROTECT soudé dans le manchon de sortie.
- Evacuation horizontale en bout en sortie DN 110 pour un débit d'environ 3,2 l/s.
- Pour applications sols en résine et sols carrelés. ACO recommande d'installer le cadre rehausse HT 30 mm prévu pour la pose de l'enduit de scellement pour carrelage en zone EP4S.

Données techniques



Article	Classe	Garde d'eau (mm)	Diamètre sortie (mm)	Débit (l/s)	Longueur (mm)	Largeur (mm)	Hauteur H1 (mm)	Hauteur H2 (mm)	Hauteur H (mm)	Hauteur Min/Max (mm)	Fil d'eau (mm)	Poids (kg)
307570	L15	50	110	3,2	800	370	32	36	147	10/26	234/250	19,5