

SEP GRAISSE & FÉCULES - ACO LIPOCIDO-PF - NS 2 - DN110 - SANS TAMPON

Informations produit



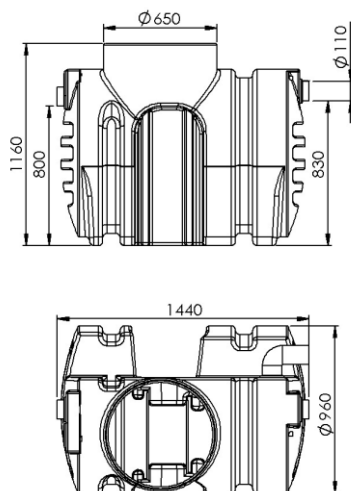
Avantages

- Conception en polyéthylène rotomoulé
- Haute résistance à la corrosion et cuve monobloc évitant les soudures et donc tout risque de fuite
- Installation très rapide : légèreté et pose directement terrain sans radier béton; les anneaux de levage facilitent la pose

Description produit

- Appareil destiné à piéger les graisses et empêcher le colmatage des fécules émises par les machines à éplucher les pommes de terre
- Volume du déboureur : 200L
- Volume de graisse : 83L
- Entrée/Sortie DN110

Données techniques



Article	Taille Nominale	Diamètre entrée/sortie (mm)	Volume du déboureur (l)	Vol. de graisses (l)	Volume total (l)	Longueur (mm)	Largeur (mm)	Hauteur (mm)	Fil d'eau entrée (mm)	Fil d'eau sortie (mm)	Poids vide (kg)
307852	2	110	200	83	663	1440	960	1160	830	800	75