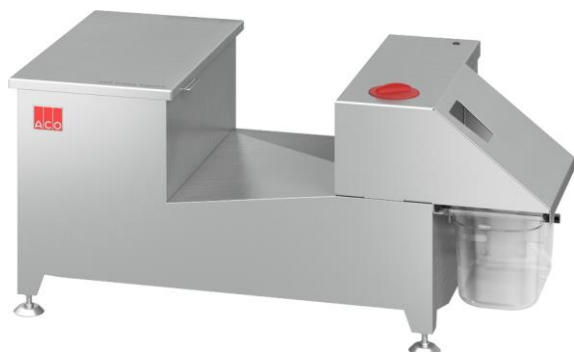


PIEGE A GRAISSE - ACO CAPTURE 50 - SOLUTION FIXE

Informations produit



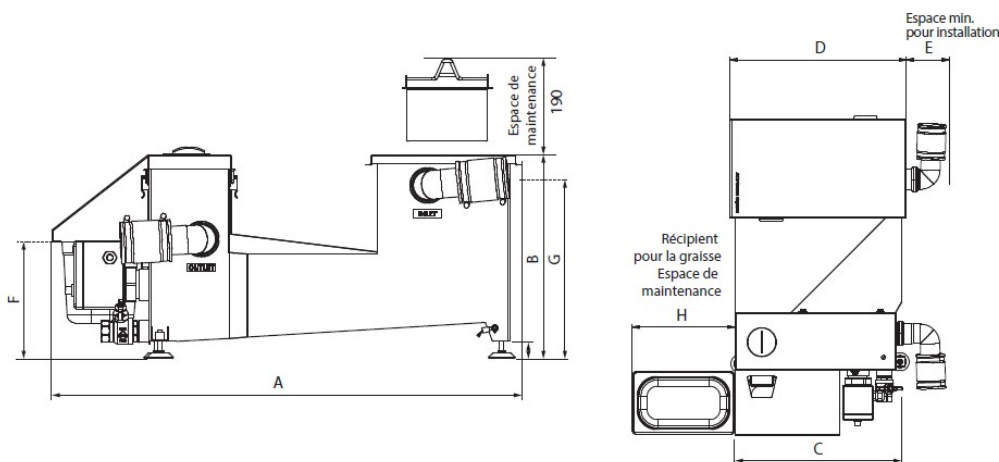
Avantages

- Élimination automatique des graisses
- Protège les tuyaux intérieurs du bâtiment des graisses, des huiles et des blocages de graisse
- Solution individualisée hors-sol, simple d'utilisation
- Facile à entretenir
- Hygiénique - en acier inoxydable
- Protection contre les débordements
- Amélioration du processus de séparation par ajout du panier d'enlèvement des débris alimentaires

Description produit

- Construction monobloc compacte en acier inoxydable
- Réducteur de débit intégré
- Entrée et sortie mobiles
- Réservoir de vidange – inspection visuelle

Données techniques



Article	A (mm)	B (mm)	C (mm)	D (mm)	E (mm)	F (mm)	G (mm)	H (mm)
418502.05.23.C 2	618	357	400	422	130	209	303	176